

РУКОВОДСТВО ПО ЭКСПЛУАТАЦИИ И ТЕХОБСЛУЖИВАНИЮ



L20 2014 B
L20 2014 B

Изд. 01-2020

RU

ORIGINAL
INSTRUCTIONS
Doc. 10050232
Ver. AB



Описания, содержащиеся в настоящем руководстве, не предусматривают каких-либо обязательств.

Поэтому компания сохраняет за собой право в любой момент вносить возможные изменения в узлы, детали, поставку комплектующих, которые посчитает необходимыми для улучшения характеристик или для любых других целей конструктивного или коммерческого характера.

Полное или частичное воспроизведение текста и рисунков, содержащихся в настоящем руководстве, законодательно запрещено.

Компания сохраняет за собой право вносить изменения в технические характеристики и/или в комплектацию. Рисунки имеют иллюстративный характер и могут не соответствовать фактической конструкции и комплектации.

УСЛОВНЫЕ ОБОЗНАЧЕНИЯ, ИСПОЛЬЗУЕМЫЕ В РУКОВОДСТВЕ



Символ открытой книги с буквой "i":
Указывает на то, что следует обратиться к инструкциям по эксплуатации



Символ открытой книги:
Указывает на то, что перед использованием машины оператор должен прочесть руководство по эксплуатации



Символ предупреждения
Внимательно прочтите разделы, обозначенные этим символом, тщательно выполняя приведённые указания, чтобы обеспечить безопасность оператора и машины



Символ предупреждения
Опасность выделения газа и утечки коррозионных жидкостей



Символ предупреждения
Опасность воспламенения.
Не приближайтесь к источнику открытого пламени



Символ предупреждения
Указывает на необходимость перемещения машины в упаковке погрузчиками, соответствующими нормативным требованиям



Символ утилизации
Для правильной утилизации машины внимательно прочтите разделы, обозначенные этим символом



ОГЛАВЛЕНИЕ

ПРИЁМКА МАШИНЫ	5
ПРЕДИСЛОВИЕ	5
ПРЕДПОЛАГАЕМОЕ ИСПОЛЬЗОВАНИЕ – НАЗНАЧЕНИЕ	5
ПАСПОРТНАЯ ТАБЛИЧКА	5
ТЕХНИЧЕСКОЕ ОПИСАНИЕ	5
УСЛОВНЫЕ ОБОЗНАЧЕНИЯ, ИСПОЛЬЗУЕМЫЕ НА МАШИНЕ	6
ОБЩИЕ ПРАВИЛА БЕЗОПАСНОСТИ	8
ПОДГОТОВКА МАШИНЫ	9
1. ПЕРЕМЕЩЕНИЕ УПАКОВАННОЙ МАШИНЫ	9
2. КАК РАСПАКОВАТЬ МАШИНУ	9
3. КАК ПЕРЕМЕЩАТЬ МАШИНУ	9
4. ЗАДНИЕ КОМПОНЕНТЫ МАШИНЫ	10
5. ПЕРЕДНИЕ КОМПОНЕНТЫ МАШИНЫ	10
6. ТИП БАТАРЕИ (МОДЕЛЬ В)	10
7. ТЕХОБСЛУЖИВАНИЕ И УТИЛИЗАЦИЯ БАТАРЕИ (МОДЕЛЬ В)	10
8. УСТАНОВКА БАТАРЕЙ В МАШИНУ (МОДЕЛЬ В)	11
9. ПОДСОЕДИНЕНИЕ ЗАРЯДНОГО УСТРОЙСТВА (МОДЕЛИ В БЕЗ СВ)	12
10. ПОДСОЕДИНЕНИЕ ЗАРЯДНОГО УСТРОЙСТВА (МОДЕЛИ В С СВ)	12
11. ЦИФРОВОЙ ТАЙМЕР (МОДЕЛИ В)	14
12. ЦИФРОВОЙ СЧЕТЧИК ЧАСОВ РАБОТЫ (МОДЕЛИ Е)	14
13. ИНДИКАТОР УРОВНЯ ЗАРЯДКИ БАТАРЕЙ (МОДЕЛИ ВВ)	14
14. БАК СБОРА ОТРАБОТАННОГО РАСТВОРА	14
15. БАК МОЮЩЕГО РАСТВОРА	14
16. ЗАПОЛНЕНИЕ БАКА МОЮЩЕГО РАСТВОРА	15
17. МОЮЩИЙ РАСТВОР	15
18. РЕГУЛИРОВКА РАСХОДА МОЮЩЕГО СРЕДСТВА	16
19. МОНТАЖ СКРЕБКА	16
20. НАКЛОН СКРЕБКА	16
21. РЕГУЛИРОВКА ВЫСОТЫ ОПОРЫ СКРЕБКА	17
22. МОНТАЖ ДИСКОВОЙ ЩЁТКИ	17
РАБОТА	18
23. ПОДГОТОВКА К РАБОТЕ	18
24. УСТРОЙСТВО ПЕРЕПОЛНЕНИЯ	18
25. ДВИЖЕНИЕ ВПЕРЕД	18
ПО ОКОНЧАНИИ РАБОТЫ	19
ЕЖЕДНЕВНЫЙ УХОД	20
26. ОЧИСТКА БАКА СБОРА ГРЯЗНОЙ ВОДЫ	20
27. ОЧИСТКА ФИЛЬТРА ДВИГАТЕЛЯ ВСАСЫВАНИЯ	20
28. ОЧИСТКА СКРЕБКА	21
29. ОЧИСТКА БАКА МОЮЩЕГО РАСТВОРА	21
30. ОЧИСТКА ФИЛЬТРА МОЮЩЕГО РАСТВОРА	22
31. ДЕМОНТАЖ ДИСКОВЫХ ЩЁТОК (МОДЕЛЬ В)	22
32. ДЕМОНТАЖ ДИСКОВЫХ ЩЁТОК (МОДЕЛЬ Е)	22
ЕЖЕНЕДЕЛЬНОЕ ТЕХОБСЛУЖИВАНИЕ	23
33. ОЧИСТКА ВСАСЫВАЮЩЕЙ ТРУБЫ	23
ВНЕОЧЕРЕДНОЕ ТЕХОБСЛУЖИВАНИЕ	24
34. ЗАМЕНА ПЕРЕДНЕГО ЛЕЗВИЯ СКРЕБКА	24
35. ЗАМЕНА ЗАДНЕГО РЕЗИНОВОГО ЛЕЗВИЯ СКРЕБКА	24
ПРОВЕРКА РАБОТЫ	25
36. НА ЩЁТКАХ НЕДОСТАТОЧНО ВОДЫ	25
37. СКРЕБОК ПЛОХО СУШИТ	25
38. МАШИНА МОЕТ ПЛОХО	25
39. ЧРЕЗМЕРНОЕ ОБРАЗОВАНИЕ ПЕНЫ	25
40. ВСАСЫВАЮЩИЙ БЛОК НЕ РАБОТАЕТ	25



41. МАШИНА НЕ ЗАПУСКАЕТСЯ	25
42. БЕЗОПАСНОСТЬ ЭЛЕКТРОСИСТЕМЫ(Модели E).....	25
УТИЛИЗАЦИЯ	26
ВЫБОР И ИСПОЛЬЗОВАНИЕ ЩЁТОК	27
ЗАЯВЛЕНИЕ О СООТВЕТСТВИИ СТАНДАРТАМ ЕС.....	28



ПРИЁМКА МАШИНЫ

При получении машины необходимо незамедлительно убедиться в наличии всего оборудования, указанного в сопроводительных документах, а также в том, что машина не была повреждена во время транспортировки. При нарушении целостности упаковки или неполной поставке сообщите грузоотправителю о размере нанесённого ущерба, известив одновременно отдел по работе с заказчиками нашей компании. Только оперативно действуя таким образом, вы сможете получить недостающее оборудование и компенсацию за причинённый ущерб.

ПРЕДИСЛОВИЕ

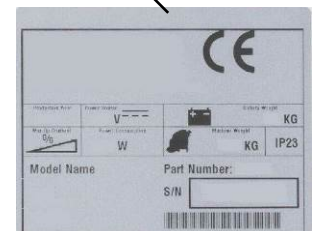
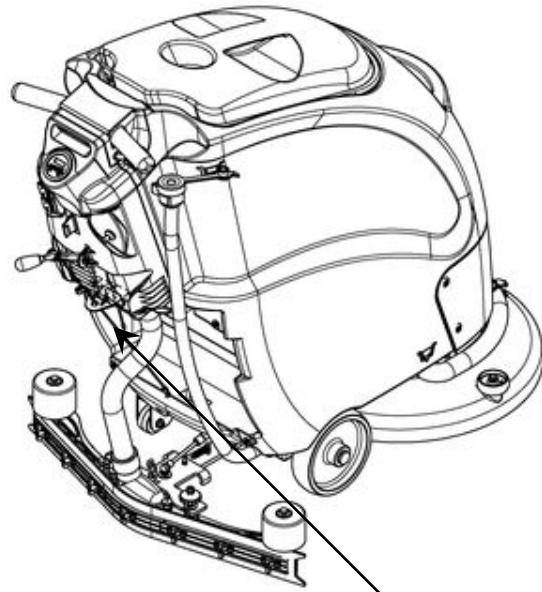
L20 – поломоечная машина с функцией сушки, которая, используя механическое действие одной или нескольких дискообразных или цилиндрических щёток, в зависимости от выбранной версии, и химическое действие раствора воды и моющего средства, способна очистить любой тип пола, собирая во время своего движения удаляемую грязь и моющий раствор, оставшийся на полу.

Машина должна использоваться только для этих целей. Даже самая лучшая машина будет работать хорошо и эффективно, только если она правильно используется и поддерживается в надлежащем состоянии. Поэтому рекомендуем внимательно ознакомиться с указаниями настоящего руководства и перечитывать их каждый раз, когда при использовании машины возникнут трудности. Напоминаем, однако, что в случае необходимости можно обратиться в службу технической поддержки, организованную в сотрудничестве с официальными представителями нашей компании, для получения возможных рекомендаций или вызова специалиста по ремонту.

ПРЕДПОЛАГАЕМОЕ ИСПОЛЬЗОВАНИЕ – НАЗНАЧЕНИЕ

Профессиональная поломоечная машина с функцией сушки предназначена только для профессиональной очистки поверхностей и полов в промышленных, коммерческих и общественных помещениях. Машина предназначена исключительно для использования в закрытых помещениях или на поверхностях под навесом. Машина не предназначена для работы под дождём или под струями воды. **ЗАПРЕЩАЕТСЯ** использовать машину в помещениях со взрывоопасной средой для сбора опасных порошковых материалов или горючих жидкостей. Кроме того, данная машина не предназначена для транспортировки предметов или людей.

ПАСПОРТНАЯ ТАБЛИЧКА



ТЕХНИЧЕСКОЕ ОПИСАНИЕ	ЕД. ИЗМ.	L20 B	L20 E 230B	L20 E 110B
Ширина рабочей зоны	мм	508	508	508
Ширина скребка	мм	680	680	680
Работоспособность, до	м ² /час	1450	1450	1450
Дисковые щётки	№ / Ø мм	508 (1)	508 (1)	508 (1)
Обороты щёток	обороты/мин.	135	135	165
Двигатель щётки	В / Вт	24 / 500	230 / 750	110 / 750
Давление на щётки	кг	27,5	27,5	27,5
Преодолимый уклон при полной нагрузке	%	2	2	2
Тип движения		Полуавтом.	Полуавтом.	Полуавтом.
Двигатель всасывания	В / Вт	24 / 310	230 / 450	110 / 450
Разрежение в блоке всасывания	мбар	104,5	104,5	104,5
Упругие задние колеса	Ø мм	175x45	175x45	175x45
Бак моющего раствора	л	36	36	36
Бак сбора отработанного раствора	л	37	37	37
Длина машины	мм	1125	1165	1165
Высота машины	мм	995	995	995
Ширина машины (без скребка)	мм	525	541	541
Отсек батарей (Д x Ш x В)	мм	330x345x270	-	-
Номинальное напряжение	В	24	230	110
Батарей	В / А·ч	12 / 77 (2)	-	-
Встроенное зарядное устройство	В/А	24 / 11	-	-
Вес батарей (макс.)	кг	54	-	-
Вес машины (порожний и без батарей)	кг	61,5	61,5	61,5
Вес брутто машины, готовой к использованию	кг	152	98	98
Уровень звукового давления (ISO 11201)	дБ (А)	68,8 ± 1,4	68,8 ± 1,4	-
Уровень вибрации, воздействующей на руки (ISO 5349-1)	м/с ²	2 ± 3,5 %	2 ± 3,5 %	-
Уровень вибрации на тело	м/с ²	-	-	-



УСЛОВНЫЕ ОБОЗНАЧЕНИЯ, ИСПОЛЬЗУЕМЫЕ НА МАШИНЕ



Символ главного выключателя
Используется на приборной панели для обозначения выключателя включения ("ВКЛ") или выключения ("ВЫКЛ") функционирования машины



Знак двигателя всасывания
Используется на приборной панели для обозначения выключателя двигателя всасывания



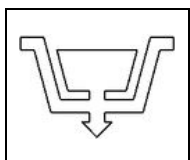
Символ расщепления щётки
Используется на приборной панели для обозначения кнопки автоматического расщепления щётки



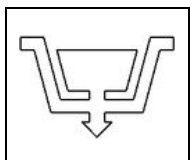
Символ поднятого скребка
Используется в задней части машины для указания положения кабеля поднятия скребка



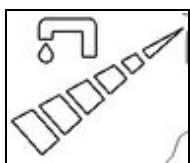
Символ опущенного скребка
Используется в задней части машины для указания положения кабеля поднятия скребка



Символ слива бака моющего раствора
Используется на задней части бака моющего раствора для обозначения положения сливной трубы чистой воды.



Символ слива бака сбора отработанного раствора
Используется на передней правой части бака для обозначения расположения выводной трубы грязной воды.



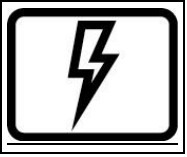
Символ регулирования количества воды
Используется на задней части бака моющего раствора для обозначения регулировочной ручки количества воды, подаваемой на щётку



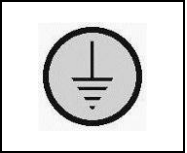
Указывает максимальную температуру моющего раствора
Расположен рядом с заливным отверстием бака моющего раствора



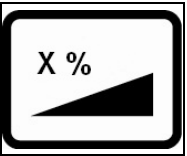
УСЛОВНЫЕ ОБОЗНАЧЕНИЯ, ИСПОЛЬЗУЕМЫЕ НА МАШИНЕ



Внимание: опасность напряжения 110-230 Вольт



Указывает на точку заземления электроустановки машины



Указывает максимальный преодолеваемый уклон



ОБЩИЕ ПРАВИЛА БЕЗОПАСНОСТИ

Перед использованием машины следует внимательно ознакомиться с указаниями следующего документе, а также с инструкциям документа, поставляемого вместе с машиной "ОБЩИЕ ПРАВИЛА БЕЗОПАСНОСТИ" (код документа 10083659).



ПОДГОТОВКА МАШИНЫ

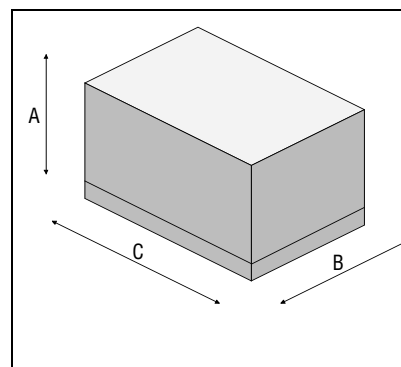
1. ПЕРЕМЕЩЕНИЕ УПАКОВАННОЙ МАШИНЫ

Машина содержится в специальной таре, оснащённой поддоном для перемещения вилочным погрузчиком. Упаковки НЕ должны устанавливаться одна на другую.

Общая масса машины с упаковкой составляет 76,5 кг (без батарей)

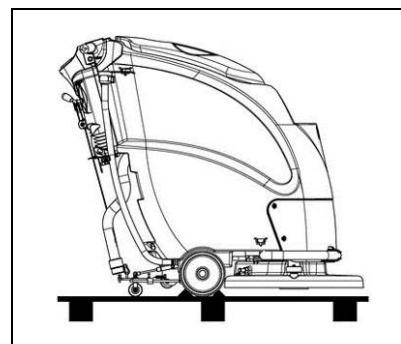
Размеры упаковки:

L20
A: 1145 мм
B: 665 мм
C: 1230 мм

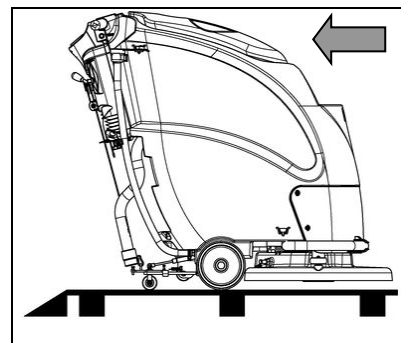


2. КАК РАСПАКОВАТЬ МАШИНУ

1. Снимите наружную упаковку
2. Машина прикреплена к поддону посредством клиньев, обеспечивающих блокировку колёс
3. Удалите клинья



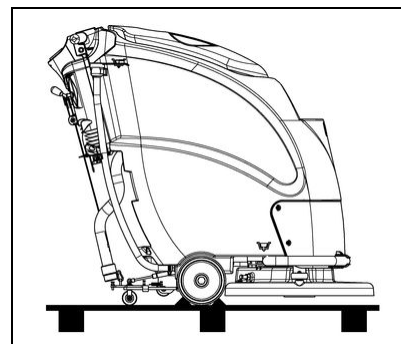
4. Установите наклонный съезд и осторожно спустите задним ходом машину с поддона, подталкивая её. Устанавливайте задний скребок до выгрузки машины и избегайте сильных ударов по несущей раме щётки. Для монтажа скребка ознакомьтесь с п. "МОНТАЖ СКРЕБКА".
5. Сохраните поддон для возможной транспортировки в будущем



ВНИМАНИЕ: Если машина поставляется в картонной упаковке, перемещайте упаковку посредством подъёмных устройств, соответствующих действующему законодательству

3. КАК ПЕРЕМЕЩАТЬ МАШИНУ

1. Убедитесь, что бак моющего раствора и бак сбора грязной воды опорожнены
2. Проверьте, что скребок находится в приподнятом положении
3. Снимите щётку с корпуса несущей рамы
4. Используя пандус, установите машину на поддон
5. Проверить, что главный выключатель находится в положении "ВЫКЛ"
6. Закрепите машину на поддоне клиньями



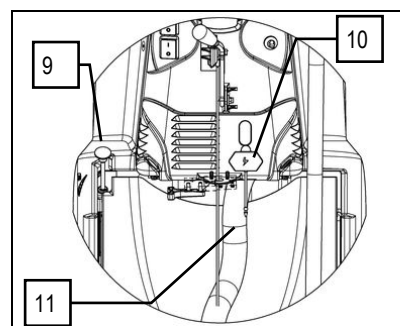
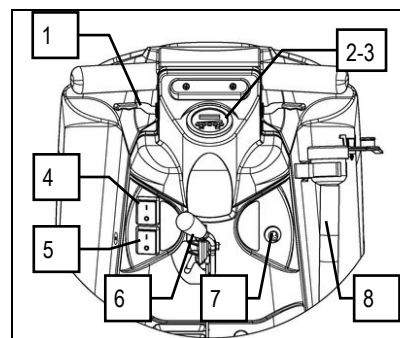


ПОДГОТОВКА МАШИНЫ

4. ЗАДНИЕ КОМПОНЕНТЫ МАШИНЫ

В задней части машины предусмотрены следующие компоненты:

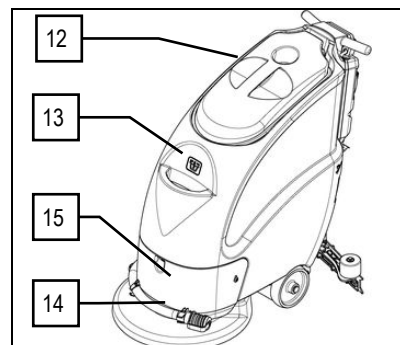
1. Рычаги подключения щётки/присутствия человека (расположены под ручкой)
2. Дисплей уровня батарей/счётчика времени (модели на батареях)
3. Цифровой счётчик времени (электрические модели)
4. Главный выключатель машины
5. Выключатель двигателя всасывания
6. Рычаг управления подъёмным тросом поломочечной машины
7. Двухпозиционный переключатель для быстрого расцепления щёток (модели на батареях) термовыключателя (электрические модели)
8. Труба заполнения/слива чистой воды
9. Тяга регулировки потока моющего раствора
10. Защитная пробка розетки зарядного устройства (модели СВ)
11. Всасывающая труба скребка



5. ПЕРЕДНИЕ КОМПОНЕНТЫ МАШИНЫ

В передней части машины предусмотрены следующие компоненты:

12. Крышка сборочного бака грязной воды
13. Сливное отверстие моющего раствора
14. Сливная труба грязной воды
15. Крышка доступа к фильтру-электроклапану (опция) и двигателям



6. ТИП БАТАРЕИ (МОДЕЛЬ В)

Для питания машины необходимо использовать:

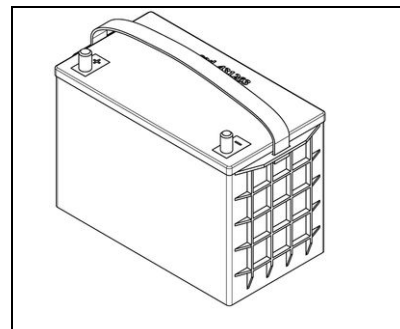
- свинцовые батареи для двигателей с жидким электролитом;
- герметизированные тяговые батареи с рекомбинацией газа или гелевые.

ЗАПРЕЩАЕТСЯ ИСПОЛЬЗОВАТЬ ДРУГИЕ ТИПЫ БАТАРЕЙ.

Использованные батареи должны удовлетворять требования следующих норм: CEI EN 60254-1:2005-12 (CEI 21-5) + CEI EN 60254-2:2008-06 (CEI 21-7).

В батарейном отсеке могут устанавливаться две батареи на 12 В

В целях достижения соответствующих эксплуатационных характеристик рекомендуется использование двух батарей 12V MFP 77AH GEL, для других моделей проверить, соответствуют ли они размерам батарейного отсека



7. ТЕХОБСЛУЖИВАНИЕ И УТИЛИЗАЦИЯ БАТАРЕИ (МОДЕЛЬ В)

При проведении техобслуживания и зарядки придерживайтесь инструкций, предоставленных изготовителем батарей.

Особое внимание должно уделяться выбору зарядного устройства, если оно не включено в объём поставки, поскольку оно отличается для батарей разного типа и ёмкости.

Когда батарея истощена, необходимо обеспечить её отсоединение специализированным и подготовленным персоналом, а затем поднять её за ручки, при помощи подъёмных устройств, пригодных для извлечения из отсека батарей. **ОБЯЗАТЕЛЬНО СДАВАЙТЕ ИСТОЩЕННЫЕ БАТАРЕИ, КЛАССИФИЦИРУЮЩИЕСЯ КАК ОПАСНЫЕ ОТХОДЫ, В АВТОРИЗОВАННЫЙ ОРГАН, В СООТВЕТСТВИИ С ЗАКОНОМ ПО УТИЛИЗАЦИИ.**



ПОДГОТОВКА МАШИНЫ



ВНИМАНИЕ: Рекомендуется всегда использовать защитные перчатки, чтобы избежать повреждения кожи на руках.



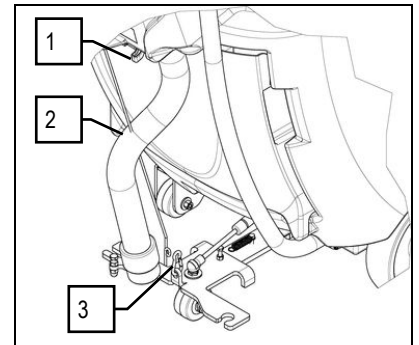
ВНИМАНИЕ: Рекомендуется поднимать и перемещать батареи посредством подъёмных и транспортных средств, соответствующих их массе и размеру

8. УСТАНОВКА БАТАРЕЙ В МАШИНУ (МОДЕЛЬ В)

Батареи должны размещаться в специальном отсеке, расположенном с задней стороны машины, и должны перемещаться при использовании только подъёмных устройств, соответствующих как в отношении веса, так и системы зацепления. Они также должны соответствовать требованиям, установленным CEI 21-5. Габариты батарейного отсека: 330 x 345 x H270 мм.

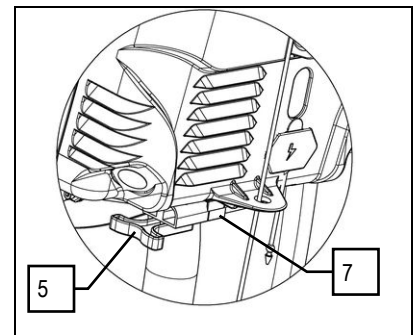
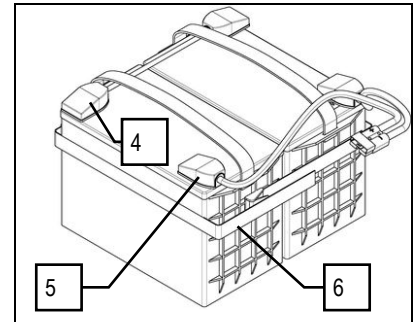


ВНИМАНИЕ: При техобслуживании и ежедневной зарядке батарей необходимо тщательно соблюдать все указания производителя или продавца. Все операции по установке и техобслуживанию должны выполняться квалифицированным персоналом.



Для установки батарей сделайте следующее:

1. Отсоединить всасывающую трубу (2) от патрубка на скребке
2. Снимите крючок (3), прикрепляющий подъёмный трос скребка к опоре скребка
3. Сместите вправо опору скребка
4. Снимите заднюю крышку кожуха батарей (1)
5. Расположить батареи таким образом, чтобы полюса "+" и "-" были противопоставлены друг другу
6. Соедините последовательно батареи с помощью мостового кабеля (4), предоставленного в принадлежностях, к полюсам "+" и "-"
7. Поместить батареи в соответствующий отсек, используя опорную поверхность
8. Подсоединить провод разъёма батарей (5) к полюсам выводов "+" и "-" таким образом, чтобы достичь на зажимах напряжения 24 В
9. Закрепите батареи посредством ремня (6)
10. Подсоединить кабель разъёма батарей (5) к кабелю разъёма машины (7)
11. Установите заднюю крышку кожуха батарей (1)
12. Прикрепите подъёмный крючок (3) скребка к опоре скребка
13. Прикрепите всасывающую трубу (2) к патрубку на скребке



ВНИМАНИЕ: Настоятельно рекомендуется использовать герметичные батареи, чтобы предотвратить утечку кислот!



ВНИМАНИЕ: Рекомендуется всегда использовать защитные перчатки, чтобы избежать повреждения кожи на руках.



ПОДГОТОВКА МАШИНЫ



ВНИМАНИЕ: Рекомендуется поднимать и перемещать батареи посредством подъёмных и транспортных средств, соответствующих их массе и размеру



ВНИМАНИЕ: Рекомендуется производить операции электрического подсоединения специализированным и подготовленным персоналом сервисного центра FIMAP

9. ПОДСОЕДИНЕНИЕ ЗАРЯДНОГО УСТРОЙСТВА (МОДЕЛИ В БЕЗ СВ)

Чтобы не нанести непоправимого ущерба батареям, необходимо предотвратить их полную разрядку, выполняя зарядку за несколько минут до начала мигания сигнала разряженных батарей.



ВНИМАНИЕ: Никогда не оставляйте батареи полностью разряженными, даже если машина не используется. Убедитесь, что тип зарядного устройства соответствует типу и ёмкости установленных батарей.

Для подсоединения батарей необходимо:

1. Убедитесь, что бак сбора грязной воды пуст, в противном случае полностью опорожните его
2. Проверить, что главный выключатель находится в положении "ВЫКЛ"
3. Позиционировать машину в место, пригодное для её хранения (где позиционировано зарядное устройство)

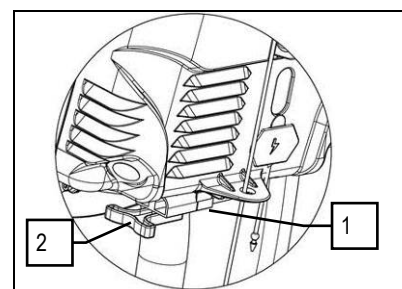


ВНИМАНИЕ: Поместить машину в крытом помещении на ровной и гладкой поверхности, рядом с машиной не должны присутствовать предметы, которые могут повредить или повредиться при контакте с машиной

4. Отсоедините разъёмы батарей (2) от разъёма машины (1).
5. Подсоедините разъём зарядного устройства к разъёму батарей (2).
6. После завершения зарядки батарей отсоедините разъём зарядного устройства от разъёма батарей (2).
7. Соедините разъёмы батарей (2) с разъёмом машины (1).



ВНИМАНИЕ: Рекомендуется внимательно ознакомиться с руководством по эксплуатации и техобслуживанию зарядного устройства перед зарядкой.



10. ПОДСОЕДИНЕНИЕ ЗАРЯДНОГО УСТРОЙСТВА (МОДЕЛИ В С СВ)

Чтобы не нанести непоправимого ущерба батареям, необходимо предотвратить их полную разрядку, выполняя зарядку за несколько минут до начала мигания сигнала разряженных батарей.



ВНИМАНИЕ: Никогда не оставляйте батареи полностью разряженными, даже если машина не используется. Убедитесь, что тип зарядного устройства соответствует типу и ёмкости установленных батарей.



ПОДГОТОВКА МАШИНЫ

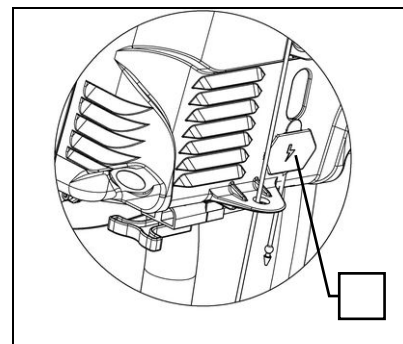
Для подсоединения батарей необходимо:

1. Убедиться, что бак сбора грязной воды пуст, в противном случае полностью опорожните его
2. Проверить, что главный выключатель находится в положении "ВЫКЛ"
3. Поместить машину в место, пригодное для её хранения



ВНИМАНИЕ: Поместить машину в крытом помещении на ровной и гладкой поверхности, рядом с машиной не должны присутствовать предметы, которые могут повредить или повредиться при контакте с машиной

4. Снять защитную пробку розетки разъёма зарядного устройства, с задней стороны машины (1)
5. Вставить вилку кабеля зарядного устройства (предоставляемого в комплектации к машине) в освободившуюся розетку
6. Вставить вилку кабеля зарядного устройства в розетку сети
7. Соблюдать прилагаемые инструкции для правильного использования зарядного устройства, позиционированные внутри картеры покрытия электрической системы



ВНИМАНИЕ: Если один из трех светодиодов мигает, обращайтесь к руководству зарядного устройства, предоставляемого в комплектации с машиной

ВНИМАНИЕ: Машина оборудована автоматической системой, которая отключает напряжение в электросистеме, когда машина находится в фазе зарядки батарей

ВНИМАНИЕ: Чтобы не нанести непоправимого ущерба батареям, необходимо предотвратить их полную разрядку, выполняя зарядку за несколько минут до начала мигания сигнала разряженных батарей.

ВНИМАНИЕ: Никогда не оставляйте батареи полностью разряженными, даже если машина не будет использоваться.

ВНИМАНИЕ: При ежедневной зарядке батарей необходимо тщательно соблюдать все указания, предоставленные изготовителем или продавцом. Все операции по установке и техобслуживанию должны выполняться квалифицированным персоналом.

ВНИМАНИЕ: Внимательно ознакомьтесь с руководством по эксплуатации и техобслуживанию зарядного устройства, переданным в комплектации с данным руководством по эксплуатации.

ВНИМАНИЕ: Перед подключением провода питания зарядного устройства к розетке убедитесь в отсутствии конденсата или других типов жидкостей.



ВНИМАНИЕ: Опасность выделения газа и утечки коррозионных жидкостей.



ВНИМАНИЕ: Опасность воспламенения: не приближаться к источнику открытого огня.



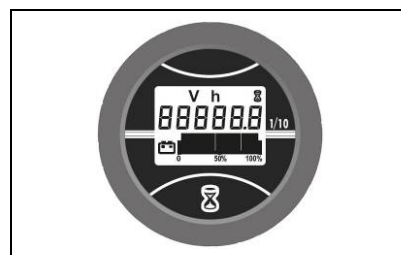
ПОДГОТОВКА МАШИНЫ

11. ЦИФРОВОЙ ТАЙМЕР (МОДЕЛИ В)

В верхней части дисплея указывается общее время функционирования, на отображаемой строке указываются часы функционирования, данный номер состоит из пяти цифр, плюс цифра после точки ".", указывающая десятую часа.

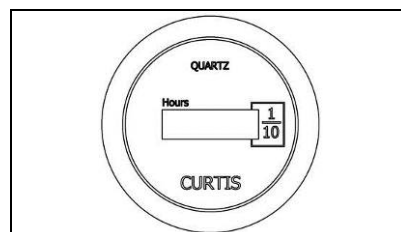


ВНИМАНИЕ: Во время работы таймера светится символ песочных часов.



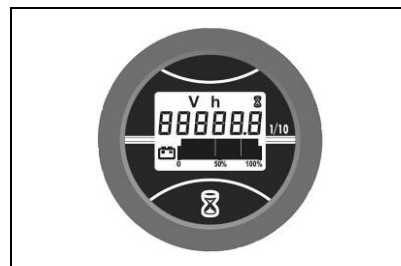
12. ЦИФРОВОЙ СЧЕТЧИК ЧАСОВ РАБОТЫ (МОДЕЛИ Е)

В верхней части дисплея указывается общее время функционирования, на отображаемой строке указываются часы функционирования, данный номер состоит из пяти цифр, плюс цифра после точки ".", указывающая десятую часа.



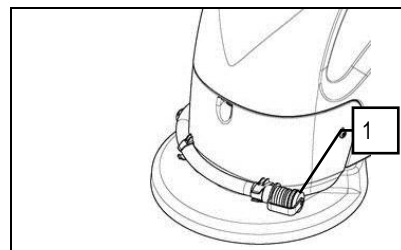
13. ИНДИКАТОР УРОВНЯ ЗАРЯДКИ БАТАРЕЙ (МОДЕЛИ ВВ)

Внизу дисплея находится индикатор уровня зарядки батарей. Когда батареи, установленные на машине, полностью заряжены, нижний ряд состоит из девяти светящихся штрихов. По мере разрядки батарей штрихи гаснут. Когда уровень заряда станет критически низким, начинает мигать последний штрих (около двадцати секунд), а затем начинает мигать символ батареи.



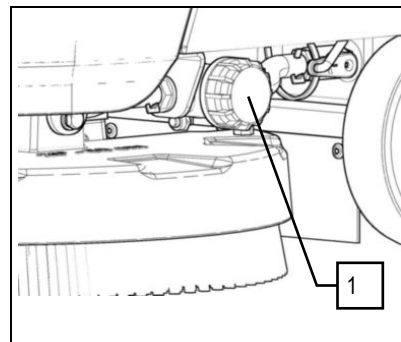
14. БАК СБОРА ОТРАБОТАННОГО РАСТВОРА

Проверить, что бак сбора грязной воды пустой, в противном случае полностью слить его. Проверьте, что пробка сливной трубы (1), расположенная в передней части машины, закрыта соответствующим образом и установлена в своём гнезде.

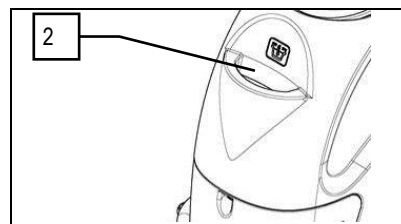


15. БАК МОЮЩЕГО РАСТВОРА

При каждом заполнении бака моющего раствора опорожняйте полностью бак сбора грязной воды. Убедитесь, что крышка фильтра моющего раствора (1) в передней части машины (в направлении движения) закрыта.



Проверьте, что фильтр моющего раствора (2) в заливной насадке, расположенный в передней части машины, установлен соответствующим образом.



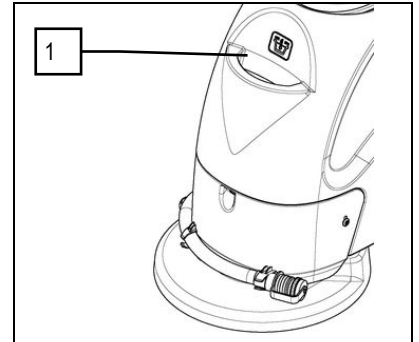


ПОДГОТОВКА МАШИНЫ

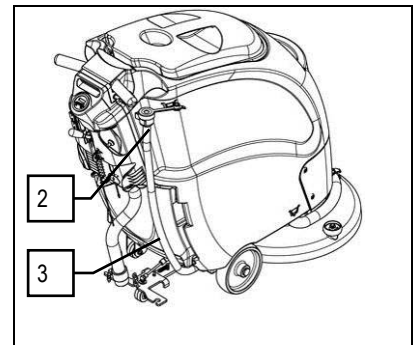
16. ЗАПОЛНЕНИЕ БАКА МОЮЩЕГО РАСТВОРА

Можно производить заполнение бака моющего раствора двумя различными способами:

1. Заполняя его посредством резинового шланга или вёдер, наполненных водой, с помощью заливной насадки (1), расположенной в передней части бака моющего раствора.



2. Заполняя его посредством резинового шланга с помощью резиновой пробки (2), расположенной в задней части бака моющего раствора.



ВНИМАНИЕ: Пробка должна находиться на уровне высоты, превышающем уровень передней заливной насадки.

Посредством прозрачного шланга (3) и уровневых насечек, нанесённых на заднюю часть бака моющего раствора, можно увидеть количество воды в баке раствора.

17. МОЮЩИЙ РАСТВОР

Заполните чистой водой температурой не более 50°C. Максимальная вместимость бака моющего раствора составляет около 35 литров. Добавить в бак жидкое моющее средство в концентрации и в порядке, указанных изготовителем моющего средства. Для того, чтобы избежать чрезмерного образования пены, которая может повредить двигатель всасывания, используйте минимальный процент моющего средства.



ВНИМАНИЕ: Всегда используйте моющие средства, на этикетки ёмкостей которых указывается возможность их использования с полумоечными машинами. Не используйте кислотные, щелочные средства и растворители, не имеющие вышеуказанной этикетки.



ВНИМАНИЕ: Во избежание повреждения кожи на руках рекомендуется всегда использовать защитные перчатки при контакте с моющими средствами, а также кислотными или щелочными растворами.



ВНИМАНИЕ: Используйте только моющие средства со слабым пенообразованием. Чтобы избежать образования пены, перед началом работы влейте в бак сбора отработанного раствора небольшое количество средства-пеногасителя. Не использовать кислоты или основания в чистом состоянии.



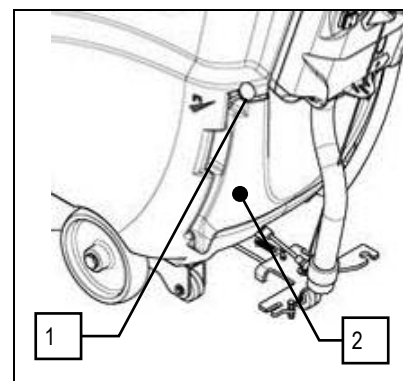
ПОДГОТОВКА МАШИНЫ

18. РЕГУЛИРОВКА РАСХОДА МОЮЩЕГО СРЕДСТВА

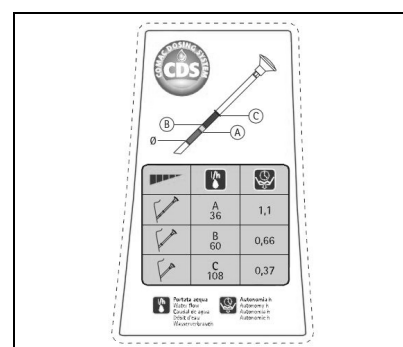
Для регулировки потока моющего средства нажимайте рычаг штанги крана (1), расположенный с задней левой стороны бака моющего раствора (при продвижении рычага вперёд увеличивается поток раствора на щётке), нажатием рычагов присутствия оператора щётка приводится в действие, а машина начинает движение. На первых метрах работы проверить, что количество раствора является достаточным для увлажнения пола, но не для выхода из разбрызгивателей. В любом случае необходимо учитывать, что расход раствора всегда зависит от типа пола, количества грязи и скорости движения.



ВНИМАНИЕ: Проверьте закрытие крана раствора, потянув рычаг штанги крана (1) после использования машины, в противном случае моющий раствор будет продолжать выходить (модели без комплекта дополнительного электроклапана).



Можно ограничить механически расход раствора, изменяя положение упругого кольца (3), расположенного на рычаге (1), для этого необходимо снять заднюю крышку (2). Предусмотрены три ступени расхода моющего средства. Порядок указан на этикетке в задней части машины.



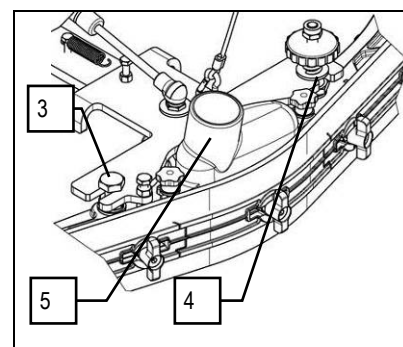
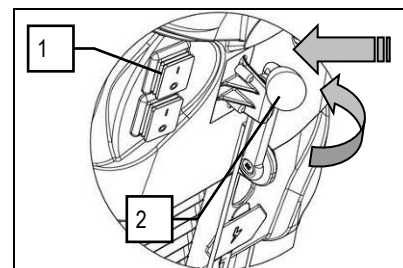
19. МОНТАЖ СКРЕБКА

Чтобы упаковка была более компактной, скребок поставляется демонтированным, его монтаж на крепление машины выполняется следующим образом:

1. Проверьте, что главный выключатель машины (1) находится в положении "ВЫКЛ"
2. Убедитесь, что крепление скребка приподнято над полом, в противном случае поднимите его при помощи соответствующего рычага (2)
3. Поднимите скребок и вставьте левую шпильку (3) в левое отверстие на креплении скребка
4. Поверните скребок и вставьте правую шпильку (4) в правое отверстие на креплении скребка, стараясь удержать пружины и шайбы сверху крепления скребка. Для упрощения данной операции маховик, расположенный на стержне, должен быть предварительно ослаблен
5. Затем затяните маховичок для блокировки скребка в соответствующем положении
6. Вставьте всасывающую трубу (5) в специальную муфту на скребке



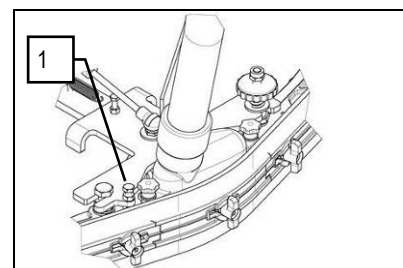
ВНИМАНИЕ: При выполнении этих операций необходимо использовать перчатки для защиты от порезов при контакте с острыми краями или кончиками предметов.



20. НАКЛОН СКРЕБКА

Во время движения заднее резиновое лезвие должно быть слегка наклонено назад по всей своей длине приблизительно на 5 мм.

В случае необходимости для увеличения изгиба резинового лезвия на центральной части, необходимо наклонить назад корпус скребка, поворачивая по часовой стрелке регулировочный винт (1).





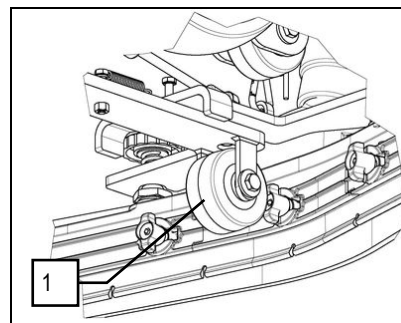
ПОДГОТОВКА МАШИНЫ

21. РЕГУЛИРОВКА ВЫСОТЫ ОПОРЫ СКРЕБКА

Скребок должен быть отрегулирован по высоте, в зависимости от изнашивания резинового лезвия. Для регулировки выполнить следующие операции:

1. Отвинтить крепежную гайку
2. Поднимите или опустите колёсико (1), обеспечивая его скольжение по пазу опоры
3. Произвести его блокировку, затягивая гайку при достижении желаемой высоты.

Примечание: Для облегчения операции полностью опустите скребок и установите прокладку толщиной несколько миллиметров (от 2 до 4 мм, в зависимости от типа резинового лезвия) под колёсико.

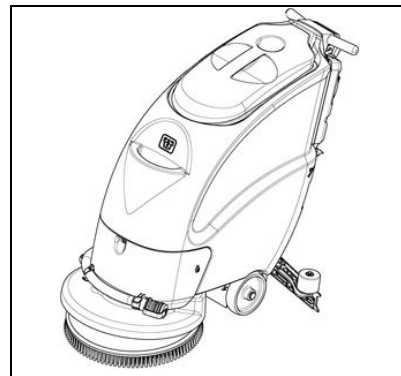


22. МОНТАЖ ДИСКОВОЙ ЩЁТКИ

1. Проверить, что бак сбора грязной воды пустой, в противном случае слить его
2. Подсоединить разъём батареи к разъёму машины, для модели с батареей
3. Подсоединить удлинитель к кабелю электрической системы, после чего подсоединить удлинитель к розетке сети, для электрических моделей
4. Перевести главный выключатель в положение "ВКЛ"



ВНИМАНИЕ: Во время выполнения данной операции следует убедиться, что рядом со щёткой нет других предметов или людей.



5. Установите щётку на пол рядом с корпусом несущей рамы машины
6. Приподнимите несущую раму, нажимая на рукоятку
7. Установите несущую раму над щёткой
8. Нажмите рычаг присутствия оператора для сцепления щётки с несущей рамой



ВНИМАНИЕ! Во время выполнения данной операции следует убедиться, что рядом со щёткой нет других предметов или людей.



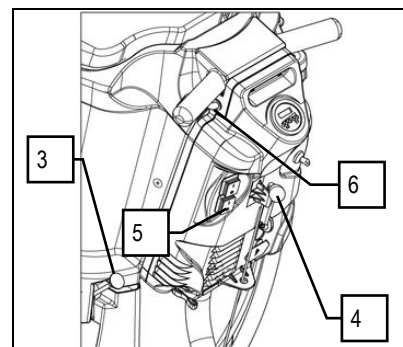
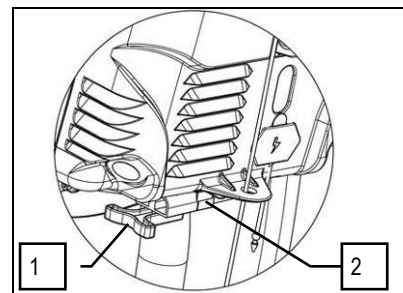
ВНИМАНИЕ: Рекомендуется всегда использовать защитные перчатки, чтобы избежать повреждения кожи на руках.



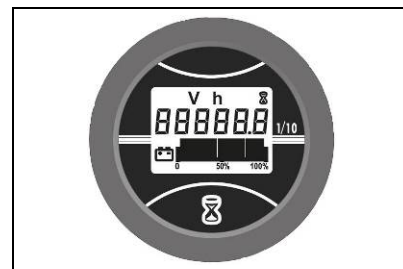
РАБОТА

23. ПОДГОТОВКА К РАБОТЕ

1. Проверить, что бак сбора грязной воды пустой, в противном случае полностью опорожнить его
2. Проверить, что главный выключатель машины находится в положении "ВЫКЛ"
3. Проверить, что щётка вставлена соответствующим образом
4. Подсоедините кабель разъёма батарей (1) к кабелю общего разъёма машины (2) для моделей на батареях
5. Подсоединить удлинитель к кабелю электрической системы, после чего подсоединить удлинитель к розетке сети, для электрических моделей
6. Перевести главный выключатель в положение "ВКЛ". Незамедлительно на приборной панели включится дисплей, показывающий уровень заряда батарей
7. Произведите регулировку мощного раствора с помощью рычага (3), расположенного с задней стороны машины
8. Опустите полумоечную машину, приподняв рычаг (4) из гнезда
9. Приведите в действие двигатель всасывания с помощью выключателя (5), размещённого на панели управления на задней части машины
10. После этого управление осуществляется с помощью рычага присутствия оператора (6), активирующего щётки; машина сможет работать с высокой производительностью, пока не кончится мощное средство или заряд батарей

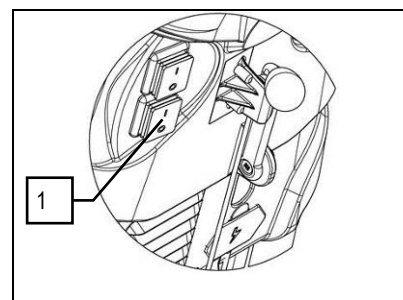


При разрядке батарей на дисплее появляется красный мигающий символ батареи, а двигатель щётки автоматически выключается. Оставшегося заряда достаточно для завершения сушки поэтому необходимо произвести насколько можно быстрее зарядку батарей.



24. УСТРОЙСТВО ПЕРЕПОЛНЕНИЯ

Машина HE оснащена устройством переполнения поскольку вместимость бака сбора отработанного раствора превышает вместимость бака мощного раствора. В некоторых случаях предусмотрено механическое устройство (поплачковое), расположенное на задней стенке бака сбора отработанного раствора, когда уровень грязной воды является слишком высоким, закрывается проход воздуха на двигатель всасывания, обеспечивая его защиту, двигателя всасывания начинает звучать глуше. В данном случае выключите двигатель всасывания с помощью выключателя (1). Затем произвести слив бака сбора грязной воды посредством специальной сливной трубы. Каждый раз при восстановлении уровня бака мощного раствора рекомендуется опорожнить бак сбора грязной воды посредством специальной сливной трубы.



25. ДВИЖЕНИЕ ВПЕРЁД

Движение данных машин осуществляется за счёт вращения щётки, которая, работая слегка под наклоном, способна тянуть машину вперёд.



ВНИМАНИЕ: При перемещении машины задним ходом, даже на небольшое расстояние, убедитесь, что скребок приподнят.



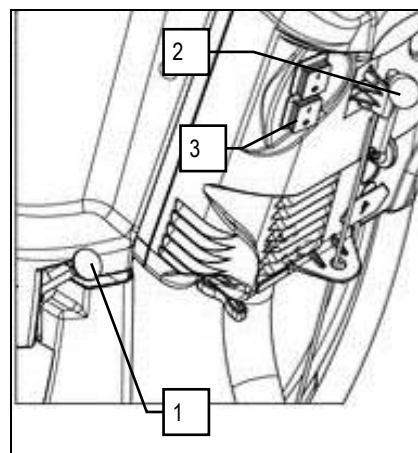
ПО ОКОНЧАНИИ РАБОТЫ

В конце работы и перед началом выполнения любых работ по техобслуживанию следует выполнить следующие операции:

1. Закройте кран (1) мощного раствора на задней части машины
2. Поднимите скребок, потянув за тягу троса скребка (2) в особом гнезде в задней части машины
3. Выключите двигатель всасывания с помощью выключателя (3) на панели управления, расположенной в задней части машины
4. Отсоединить разъём батарей машины (модель на батареях)
5. Отсоединить провод питания к розетке сети (электрические модели)
6. Позиционировать машину в место, пригодное для слива грязной воды



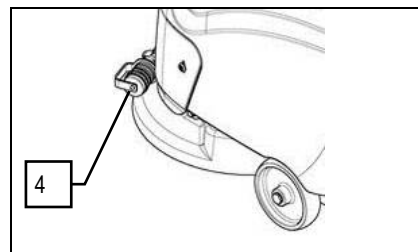
ВНИМАНИЕ: Проверить закрытие крана раствора после использования машины, в противном случае моющий раствор будет продолжать выходить (модели без комплекта дополнительного электроклапана).



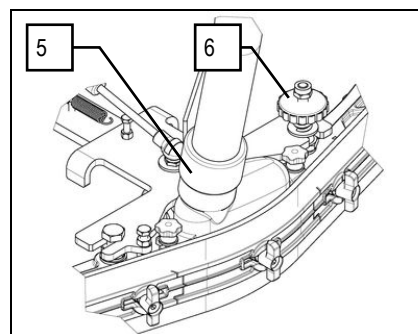
7. Отсоедините трубу (4) от специального гнезда, отвинтите сливную пробку и опорожните бак сбора грязной воды



ВНИМАНИЕ: При выполнении этой операции необходимо использовать перчатки, чтобы избежать контакта с опасными растворами.



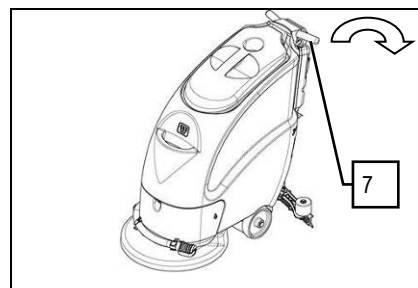
8. Снимите всасывающую трубу (5) с муфты скребка
9. Отсоедините скребок от опорного рычага, отвинтив маховичок (6)
10. Тщательно промойте струёй воды корпус скребка и резиновые лезвия
11. После очистки скребка и резиновых лезвий вновь установите скребок на соответствующую опору, сначала устанавливая левый палец скребка в левый паз рычага, а затем правый палец в правый паз, следя при этом, чтобы пружина и шайба оставались над пластиной самого рычага. Для упрощения данной операции маховичок на стержне должен быть предварительно ослаблен. Затем затяните маховичок для блокировки скребка в соответствующем положении
12. Затем установите трубу скребка в специальную муфту



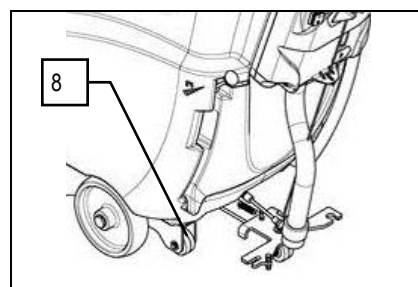
13. Позиционировать машину в крытом помещении, на ровной и гладкой поверхности, рядом с машиной, в зоне отсутствия предметов, которые могут нанести ущерб людям или окружающим предметам.



ВНИМАНИЕ: Позиционировать машину в крытом помещении, на ровной и гладкой поверхности, рядом с машиной не должны присутствовать предметы, которые могут повредить или повредиться при контакте с машиной.



ВНИМАНИЕ: Для приведения машины в режим паузы наклоните её назад, нажимая на ручку (7), пока колёсико (8) не коснётся пола.



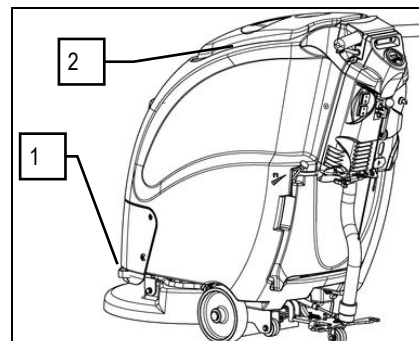


ЕЖЕДНЕВНЫЙ УХОД

ВЫПОЛНЯЙТЕ ВСЕ ОПЕРАЦИИ ТЕХОБСЛУЖИВАНИЯ В СООТВЕТСТВУЮЩЕЙ ПОСЛЕДОВАТЕЛЬНОСТИ

26. ОЧИСТКА БАКА СБОРА ГРЯЗНОЙ ВОДЫ

1. Отсоедините трубу (1) от специального гнезда, отвинтите сливную пробку и опорожните бак сбора грязной воды
2. Снимите крышку бака сбора грязной воды (2)
3. Очистите и промойте бак сбора отработанного раствора и всасывающую трубу (соединительная труба между скребком и баком).
4. Снова установите пробку на сливную трубу и поставьте на место крышку бака сбора грязной воды



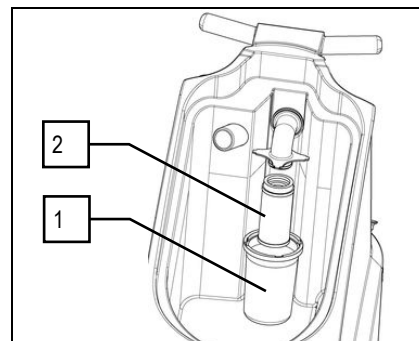
ВНИМАНИЕ: Перед проведением каких-либо работ по техобслуживанию установите главный выключатель в положение "ВЫКЛ" и отсоедините разъём батарей машины (модели на батареях), отсоедините провод питания от розетки сети (электрическая модель).



ВНИМАНИЕ: При выполнении этой операции необходимо использовать перчатки, чтобы избежать контакта с опасными растворами.

27. ОЧИСТКА ФИЛЬТРА ДВИГАТЕЛЯ ВСАСЫВАНИЯ

1. Снять крышку сборочного бака грязной воды
2. Проверить, если бак сбора грязной воды пустой, в противном случае слить его
3. Снимите защиту фильтра всасывания (1), поворачивая его по часовой стрелке
4. Извлеките из гнезда фильтр всасывания (2)
5. Произведите очистку стенок и днища фильтра струёй воды
6. Установите повторно все компоненты



ВНИМАНИЕ: При выполнении этих операций необходимо использовать перчатки для защиты от контакта с опасными растворами.



ВНИМАНИЕ: Перед проведением каких-либо работ по техобслуживанию установите главный выключатель в положение "ВЫКЛ" и отсоедините разъём батарей машины (модели на батареях), отсоедините провод питания от розетки сети (электрическая модель).

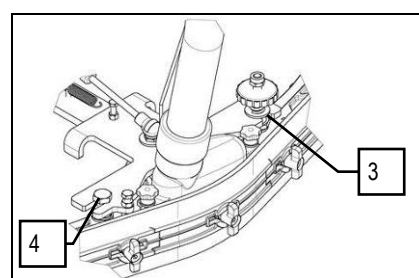
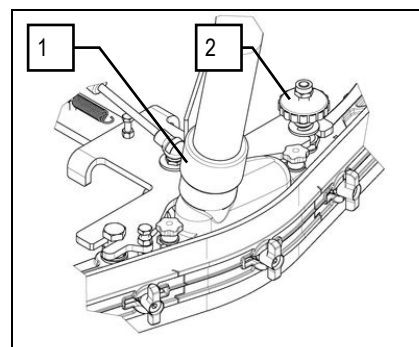


ЕЖЕДНЕВНЫЙ УХОД

28. ОЧИСТКА СКРЕБКА

Тщательная очистка всего узла всасывания гарантирует оптимальное высыхание и очистку пола, а также более длительный срок службы двигателя всасывания. Чтобы произвести очистку, необходимо действовать следующим образом:

1. Проверить, что главный выключатель машины находится в положении "ВЫКЛ"
2. Проверить, что разъём батарей отсоединён от разъёма машины (модели на батареях)
3. Проверить, что провод питания отсоединён от розетки сети
4. Отсоедините муфту всасывающей трубы от патрубка (1) на скребке
5. Поверните ручку (2) против часовой стрелки
6. Снимите палец (3) с отверстия на креплении скребка
7. Снимите палец (4) с отверстия на креплении скребка
8. Тщательно промойте струёй воды корпус скребка и резиновые лезвия



Если переднее резиновое лезвие скребка изношено, невозможно достичь соответствующего всасывания, в связи с чем машина не осуществляет тщательную сушку, в данном случае необходимо произвести замену (см. параграф ЗАМЕНА ПЕРЕДНЕГО РЕЗИНОВОГО ЛЕЗВИЯ СКРЕБКА).

Если заднее резиновое лезвие скребка изношено, невозможно достичь соответствующего всасывания, в связи с чем машина не осуществляет тщательную сушку, в данном случае необходимо произвести замену (см. раздел ЗАМЕНА ЗАДНЕГО РЕЗИНОВОГО ЛЕЗВИЯ СКРЕБКА).



ВНИМАНИЕ: Перед проведением каких-либо работ по техобслуживанию установите главный выключатель в положение "ВЫКЛ" и отсоедините разъём батарей машины (модели на батареях), отсоедините провод питания от розетки сети (электрическая модель).



ВНИМАНИЕ: При выполнении этих операций необходимо использовать перчатки для защиты от контакта с опасными растворами.

29. ОЧИСТКА БАКА МОЮЩЕГО РАСТВОРА

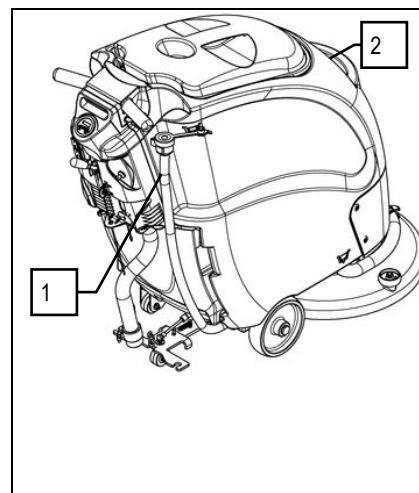
1. Закройте кран моющего раствора.
2. Отсоедините сливную трубу чистой воды (1) от специального гнезда, расположенного с задней правой стороны машины, опорожните бак
3. Снимите фильтр заполнения чистой воды (2) с заливного отверстия бака моющего раствора
4. Произведите очистку фильтра заполнения чистой воды
5. Произведите очистку внутренней части бака моющего раствора струёй воды



ВНИМАНИЕ: Перед проведением каких-либо работ по техобслуживанию установите главный выключатель в положение "ВЫКЛ" и отсоедините разъём батарей машины (модели на батареях), отсоедините провод питания от розетки сети (электрическая модель).



ВНИМАНИЕ: При выполнении этих операций необходимо использовать перчатки для защиты от контакта с опасными растворами.

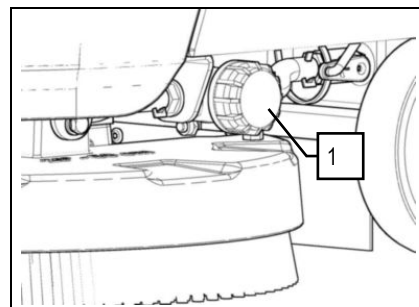




ЕЖЕДНЕВНЫЙ УХОД

30. ОЧИСТКА ФИЛЬТРА МОЮЩЕГО РАСТВОРА

1. Проверить, что бак сбора грязной воды пустой, в противном случае полностью опорожнить его
2. Проверить, что главный выключатель машины находится в положении "ВЫКЛ"
3. Подключить кабель разъёма батареи к кабелю разъёма машины (модели на батареях)
4. Отсоединить провод питания к розетке сети (электрические модели)
5. Закрыть кран моющего раствора
6. Отвинтить пробку (1) фильтра моющего раствора
7. Снять патрон фильтра моющего раствора и произвести очистку струёй проточной воды
8. Установите повторно все компоненты

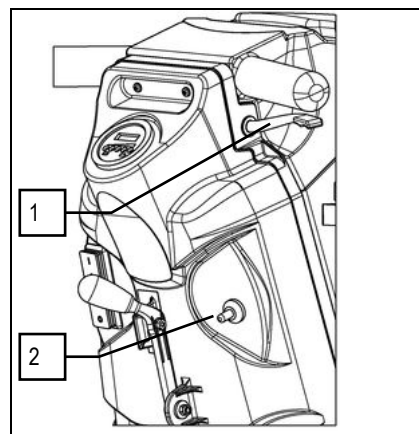


31. ДЕМОНТАЖ ДИСКОВЫХ ЩЁТОК (МОДЕЛЬ В)

1. Активировать главный выключатель, позиционируя его в положение "ВКЛ"
2. Поднять машину путем воздействия на рукоятку
3. Нажать рычаги присутствия человека (1)
4. Активировать двухполюсный выключатель путём тяги вниз рычага (2)



ВНИМАНИЕ: Во время выполнения данной операции следует убедиться, что рядом со щёткой нет других предметов или людей.

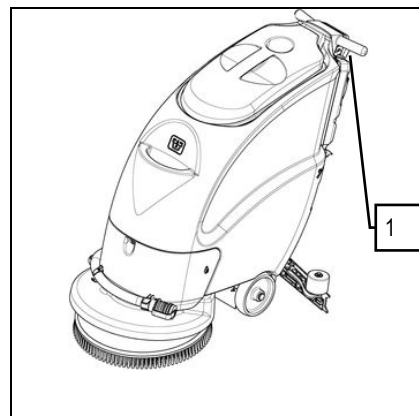


32. ДЕМОНТАЖ ДИСКОВЫХ ЩЁТОК (МОДЕЛЬ Е)

5. Активировать главный выключатель, позиционируя его в положение "ВКЛ"
6. Поднять машину путем воздействия на рукоятку
7. Нажать рычаги присутствия человека (1)



ВНИМАНИЕ: Во время выполнения данной операции следует убедиться, что рядом со щёткой нет других предметов или людей.



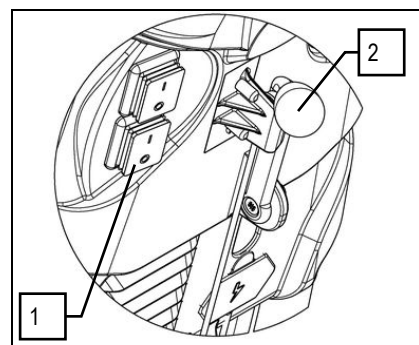


ЕЖЕНЕДЕЛЬНОЕ ТЕХОБСЛУЖИВАНИЕ

33. ОЧИСТКА ВСАСЫВАЮЩЕЙ ТРУБЫ

В случае недостаточного всасывания необходимо убедиться, что всасывающая труба была не засорена. При необходимости произведите очистку струёй воды, действуя следующим образом:

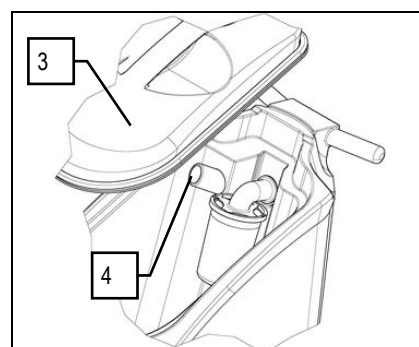
1. Отключите главный выключатель (1), позиционируя на "ВЫКЛ"
2. Поднимите корпус скребка с помощью рычага управления тросом (2)
3. Отсоедините всасывающую трубу от насадки на скребке
4. Убедитесь, что бак сбора грязной воды пуст, в противном случае полностью опорожните его
5. Снимите крышку бака сбора отработанного раствора (3)
6. Произвести очистку трубы струёй воды, погруженной со стороны установки в бак (4)
7. Установите повторно все компоненты



ВНИМАНИЕ: Перед проведением каких-либо работ по техобслуживанию установите главный выключатель в положение "ВЫКЛ" и отсоедините разъём батарей машины (модели на батареях), отсоедините провод питания от розетки сети (электрическая модель).



ВНИМАНИЕ: При выполнении этих операций необходимо использовать перчатки для защиты от контакта с опасными растворами.



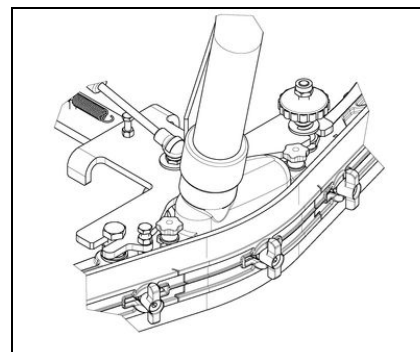


ВНЕОЧЕРЕДНОЕ ТЕХОБСЛУЖИВАНИЕ

34. ЗАМЕНА ПЕРЕДНЕГО ЛЕЗВИЯ СКРЕБКА

Если переднее резиновое лезвие скребка изношено, не достигается соответствующее всасывание, поэтому машина не функционирует надлежащим образом. В данном случае для осуществления замены необходимо действовать следующим образом:

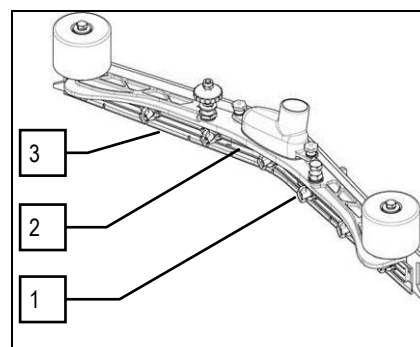
1. Отключите главный выключатель, установив его на "ВЫКЛ"
2. Отсоединить скребок от опорного рычага, отвинчивая маховичок
3. Повернуть крыльчатые гайки (1) в горизонтальное положение
4. Снимите передние прижимные пластины резинового лезвия (2)
5. Снимите резиновое лезвие (3) и произведите его замену
6. Для повторной установки резинового лезвия выполните операции в обратном порядке



ВНИМАНИЕ: Перед проведением каких-либо работ по техобслуживанию установите главный выключатель в положение "ВЫКЛ" и отсоедините разъём батарей машины (модели на батареях), отсоедините провод питания от розетки сети (электрическая модель).



ВНИМАНИЕ: При выполнении этих операций необходимо использовать перчатки для защиты от контакта с опасными растворами.

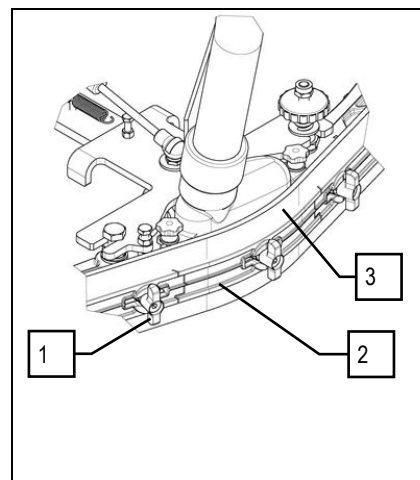


35. ЗАМЕНА ЗАДНЕГО РЕЗИНОВОГО ЛЕЗВИЯ СКРЕБКА

Если заднее резиновое лезвие скребка изношено и не обеспечивает сушку соответствующим образом, можно заменить кромку лезвия одной из 4 других кромок.

Данная операция может осуществляться как с смонтированным скребком, так и со снятым и включает в себя следующие действия:

1. Отключите главный выключатель, установив его на "ВЫКЛ"
2. Повернуть крыльчатые гайки (1) в горизонтальное положение
3. Снимите задние прижимные пластины резинового лезвия (2)
4. Снимите резиновое лезвие (3) и произведите его замену
5. Отрегулируйте высоту скребка (см. "РЕГУЛИРОВКА ВЫСОТЫ ОПОРЫ СКРЕБКА")



ВНИМАНИЕ: Перед проведением каких-либо работ по техобслуживанию установите главный выключатель в положение "ВЫКЛ" и отсоедините разъём батарей машины (модели на батареях), отсоедините провод питания от розетки сети (электрическая модель).



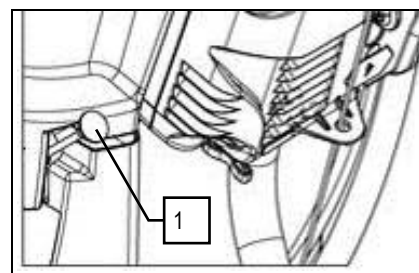
ВНИМАНИЕ: При выполнении этих операций необходимо использовать перчатки для защиты от контакта с опасными растворами.



ПРОВЕРКА РАБОТЫ

36. НА ЩЁТКАХ НЕДОСТАТОЧНО ВОДЫ

1. Проверьте наличие воды в баке моющего раствора
2. Убедитесь, что кран (1) открыт
3. Произвести очистку патрона фильтра моющего раствора, расположенного с задней стороны на кожухе несущей рамы (опция)



37. СКРЕБОК ПЛОХО СУШИТ

1. Проверьте, чтобы скребок был чистым
2. Проверьте регулировку скребка (см. "ПОДГОТОВКА МАШИНЫ")
3. Очистите весь узел всасывания (см. "ЕЖЕНЕДЕЛЬНЫЙ УХОД")
4. Замените резиновые лезвия, если они износились

38. МАШИНА МОЕТ ПЛОХО

1. Проверьте степень износа щётки и замените, если требуется. Щётка должна быть заменена, когда длина щетины укорачивается до 15 мм. Операцию замены см. в п. "ЗАМЕНА ЩЁТКИ" или: "ДЕМОНТАЖ ЩЁТКИ" и "МОНТАЖ ЩЁТКИ". Работа с чрезмерно изношенными щётками может повредить пол.
2. Используйте тип щётки, отличный от стандартного оснащения. Для очистки полов с повышенным уровнем загрязнения рекомендуется использовать специальные щётки, которые поставляются под заказ в зависимости от потребностей (см. "ВЫБОР И ИСПОЛЬЗОВАНИЕ ЩЁТОК").

39. ЧРЕЗМЕРНОЕ ОБРАЗОВАНИЕ ПЕНЫ

Убедитесь, что используется моющее средство с низким пенообразованием. Если требуется, добавьте соответствующее количество противопенной жидкости в бак сбора отработанного раствора.

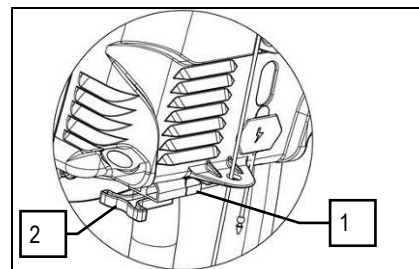
Следует учитывать, что если пол не слишком грязный, то образуется больше пены, в таком случае, разбавляйте больше моющее средство.

40. ВСАСЫВАЮЩИЙ БЛОК НЕ РАБОТАЕТ

1. Проверьте, не наполнен ли бак сбора грязной воды, при необходимости опорожните его
2. Проверьте соответствующее функционирование поплавка внутри сборочного бака грязной воды (также см. "ОЧИСТКА БАКА СБОРА ГРЯЗНОЙ ВОДЫ" в главе "ЕЖЕДНЕВНЫЙ УХОД")

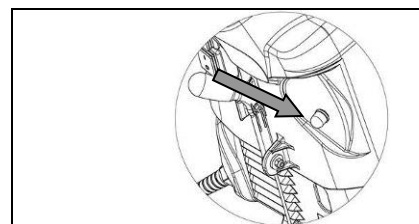
41. МАШИНА НЕ ЗАПУСКАЕТСЯ

1. Убедитесь, что разъём машины (1) подсоединён к батареям (2) (модель на батареях)
2. Убедитесь, что провод питания подсоединён к розетке сети (электрическая модель)
3. Убедитесь, что главный выключатель находится в положении "ВКЛ"
4. Убедитесь, что батареи заряжены



42. БЕЗОПАСНОСТЬ ЭЛЕКТРОСИСТЕМЫ(Модели E)

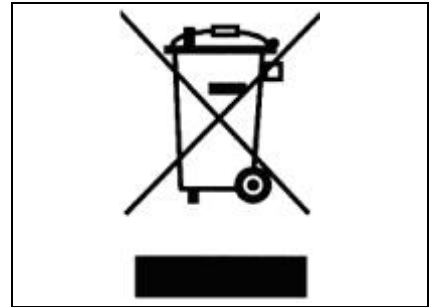
Машина оснащена тепловым разъединителем с ручным восстановлением, расположенным в задней части машины, рядом с главным выключателем машины. Повторный запуск двигателя щётки осуществляется путём нажатия кнопки, присутствующей в разъединителе. В случае, если машина блокируется несколько раз подряд, необходимо вызвать службу техпомощи FIMAP.





УТИЛИЗАЦИЯ

Утилизируйте машину в соответствии с требованиями действующего законодательства в стране эксплуатации.





ВЫБОР И ИСПОЛЬЗОВАНИЕ ЩЁТОК

ЩЁТКА ИЗ ПОЛИПРОПИЛЕНА (ППЛ)

Используется для всех типов полов и имеет хорошую сопротивляемость износу и горячей воде (не выше 60 градусов). Полипропилен не гигроскопичен, поэтому сохраняет свои характеристики даже при контакте с влагой.

АБРАЗИВНАЯ ЩЁТКА

На щетину этой щётки нанесены довольно агрессивные абразивные вещества. Она используется для мойки очень грязных полов. Чтобы не испортить пол, рекомендуется работать только с нужным давлением.

ТОЛЩИНА ЩЕТИНЫ

Щётки с наибольшей толщиной являются наиболее жёсткими и, следовательно, используются на гладких полах или на полах с маленькими зазорами.

На неровном полу или на полу с выступами или глубокими зазорами рекомендуется использовать более мягкие щётки, которые проникают более глубоко.

Следует учитывать, что когда щетина щётки изношена, а значит, укорочена, то щётка становится жёсткой и не может выполнять глубокую очистку. Кроме того, как и при слишком длинной щетине, её подбрасывает.

ТЯГОВЫЙ ДИСК

Тяговый диск рекомендуется для очистки полированных полов.

Тяговые диски могут быть двух типов:

1. Тяговый диск традиционного типа, оснащённый анкерными наконечниками, которые позволяют удерживать и тянуть абразивный диск во время работы.
2. Тяговый диск типа CENTER LOCK помимо анкерных наконечников оснащён центральной системой блокировки с пластиковой защёлкой, которая позволяет прицепить абразивный диск строго по центру, без риска того, что он может отцепиться. Данный тип тянущего устройства предназначается, главным образом, для машин с несколькими щётками, где сложно выполнить центрирование абразивных дисков.

ТАБЛИЦА ДЛЯ ВЫБОРА ЩЁТОК

Машина	К-во° щёт.	Код	Тип щетины	Ø Щетина	Ø Толщ.	Длина	Примечания
L20 B-E	1	404653	ППЛ	0,9	508	-	ЩЁТКА
		404654	ППЛ	0,3	508	-	ЩЁТКА
		405631	ППЛ	0,6	508	-	ЩЁТКА
		405632	АБРАЗИВНАЯ	1	508	-	ЩЁТКА
		405527	-	-	-	500	-



ЗАЯВЛЕНИЕ О СООТВЕТСТВИИ СТАНДАРТАМ ЕС

Нижеподписавшаяся компания:

COMAC S.p.A.

Via Maestri del Lavoro n.13

37059 Santa Maria di Zevio (VR)

заявляет под свою исключительную ответственность, что изделия

ПОЛОМОЕЧНАЯ МАШИНА С СУШКОЙ мод. L20 2014 В СВ

соответствуют требованиям, установленным в директивах:

2006/42/CE: Директива о безопасности машин и оборудования.

2014/35/EU: Директива о низковольтном оборудовании.

2014/30/EU: Директива по электромагнитной совместимости.

Кроме того, отвечают следующим стандартам:

EN 60335-1:2012/A11:2014

EN 60335-2-72:2012

EN 12100:2010

EN 60335-2-29:2004/A2:2010

EN 61000-6-2:2005/AC:2005

EN 61000-6-3:2007/A1:2011/AC:2012

EN 61000-3-2:2014

EN 61000-3-3:2013

EN 55014-1:2006/A1:2009/A2:2011

EN 55014-2:2015

EN 62233:2008/AC:2008

Лицо, обладающее разрешением на создание технического досье:

Г-н Джанкарло Руффо

Via Maestri del Lavoro, 13

37059 Santa Maria di Zevio (VR) – ИТАЛИЯ

Santa Maria di Zevio, 20/01/2020

Comac S.p.A.
Официальный представитель
Джанфранко Руффо



Нижеподписавшаяся компания:
COMAC S.p.A.
Via Maestri del Lavoro n.13
37059 Santa Maria di Zevio (VR)
заявляет под свою исключительную ответственность, что изделия

ПОЛОМОЕЧНАЯ МАШИНА С СУШКОЙ мод. L20 2014 B

соответствуют требованиям, установленным в директивах:

2006/42/CE: Директива о безопасности машин и оборудования.
2014/30/EU: Директива по электромагнитной совместимости.

Кроме того, отвечают следующим стандартам:

EN 60335-1:2012/A11:2014
EN 60335-2-72:2012
EN 12100:2010
EN 61000-6-2:2005/AC:2005
EN 61000-6-3:2007/A1:2011/AC:2012
EN 62233:2008/AC:2008

Лицо, обладающее разрешением на создание технического досье:

Г-н Джанкарло Руффо
Via Maestri del Lavoro, 13
37059 Santa Maria di Zevio (VR) – ИТАЛИЯ

Santa Maria di Zevio, 20/01/2020

Comac S.p.A.
Официальный представитель
Джанфранко Руффо



Нижеподписавшаяся компания:

COMAC S.p.A.

Via Maestri del Lavoro n.13

37059 Santa Maria di Zevio (VR)

заявляет под свою исключительную ответственность, что изделия

ПОЛОМОЕЧНЫЕ МАШИНЫ, мод. L20 E 230V L20 E 110B

соответствуют требованиям, установленным в директивах:

2006/42/CE: Директива о безопасности машин и оборудования.

2014/35/EU: Директива о низковольтном оборудовании.

2014/30/EU: Директива по электромагнитной совместимости.

Кроме того, отвечают следующим стандартам:

EN 60335-1:2012/A11:2014

EN 60335-2-72:2012

EN 12100:2010

EN 61000-3-2:2014

EN 61000-3-3:2013

EN 55014-1:2006/A1:2009/A2:2011

EN 55014-2:2015

EN 62233:2008/AC:2008

Лицо, обладающее разрешением на создание технического досье:

Г-н Джанкарло Руффо

Via Maestri del Lavoro, 13

37059 Santa Maria di Zevio (VR) – ИТАЛИЯ

Santa Maria di Zevio, 20/01/2020

Comac S.p.A.
Официальный представитель
Джанфранко Руффо



COMAC spa

Via Maestri del Lavoro, 13 - 37050 Santa Maria di Zevio (Верона) - Италия
Тел. +39 045 8774222 автоотв. – Факс +39 045 8750303 - Адрес электронной почты: comac@comac.it - www.comac.it