

РУКОВОДСТВО ПО ЭКСПЛУАТАЦИИ И ТЕХОБСЛУЖИВАНИЮ



VISPA 35E

ИЗД. 09-2010

RU

ОРИГИНАЛЬНЫЕ
ИНСТРУКЦИИ
Док. 10003872
Мод. АВ



Описания, содержащиеся в настоящем пособии, приведены без каких-либо обязательств. Тем не менее, компания сохраняет за собой право в любой момент вносить возможные изменения в узлы, детали, поставку комплектующих, которые посчитает необходимыми для улучшения характеристик или для любых других целей конструктивного или коммерческого характера.

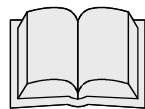
Полное или частичное воспроизведение текста и рисунков, содержащихся в настоящем пособии, запрещается на основании закона.

Компания сохраняет за собой право вносить изменения в технические характеристики и/или в комплектацию. Рисунки представлены только для наглядного примера и не являются обязательными в плане дизайна или комплектации.

Условные обозначения, используемые в руководстве



Знак открытой книги с буквой "i":
Указывает на то, что следует обратиться к инструкциям по эксплуатации



Знак открытой книги:
Указывает на то, что перед использованием машины оператор должен прочитать руководство по эксплуатации



Знак предупреждения
Внимательно изучите разделы, обозначенные этим значком, для обеспечения безопасности оператора и машины



Знак предупреждения
Опасность выделения газа и утечки коррозионных жидкостей.



Знак утилизации
Внимательно прочитайте разделы, обозначенные этим знаком, для правильной утилизации машины



ОГЛАВЛЕНИЕ

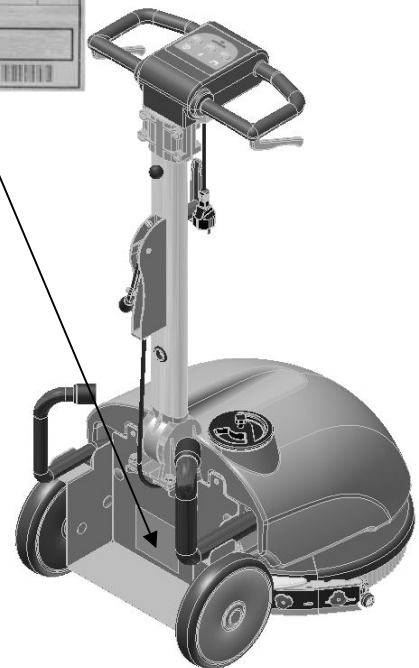
ПРИЁМКА МАШИНЫ	4
ПАСПОРТНАЯ ТАБЛИЧКА	4
ПРЕДИСЛОВИЕ	4
ПРЕДНАМЕРЕННОЕ ИСПОЛЬЗОВАНИЕ – ПРЕДУСМОТРЕННОЕ ИСПОЛЬЗОВАНИЕ	4
ТЕХНИЧЕСКОЕ ОПИСАНИЕ	5
УСЛОВНЫЕ ОБОЗНАЧЕНИЯ, ИСПОЛЬЗУЕМЫЕ НА МАШИНЕ	6
ОБЩИЕ ПРАВИЛА БЕЗОПАСНОСТИ	7
ПОДГОТОВКА МАШИНЫ	8
1. ПЕРЕМЕЩЕНИЕ УПАКОВАННОЙ МАШИНЫ	8
2. КАК РАСПАКОВАТЬ МАШИНУ	8
3. ПЕРЕМЕЩЕНИЕ И ТРАНСПОРТИРОВКА РАСПАКОВАННОЙ МАШИНЫ	8
4. ПОДКЛЮЧЕНИЕ МАШИНЫ	8
5. ЭЛЕМЕНТЫ ПРИБОРНОЙ ПАНЕЛИ	9
6. КРЕПЛЕНИЕ РУКОЯТКИ	9
7. БАК ДЛЯ МОЮЩЕГО РАСТВОРА	9
8. МОЮЩИЙ РАСТВОР	9
9. БАК ДЛЯ СБОРА ГРЯЗНОЙ ВОДЫ	10
МОНТАЖ ЩЕТКИ	10
РАБОТА	11
1. ПОДГОТОВКА К РАБОТЕ	11
2. ПРИСПОСОБЛЕНИЕ СЛИШКОМ ПОЛНОЕ	11
3. ПРОДВИЖЕНИЕ	12
ПО ОКОНЧАНИИ РАБОТЫ	13
ЕЖЕДНЕВНЫЙ УХОД	14
1. ЧИСТКА БАКА ДЛЯ СБОРА ГРЯЗНОЙ ВОДЫ	14
2. ОПОРОЖНЕНИЕ БАКА РАСТВОРА	14
2. ОЧИСТКА ДЕРЖАТЕЛЯ СКРЕБКОВ	15
3. ЗАМЕНА РЕЗИНОВЫХ СКРЕБКОВ	15
4. СНЯТИЕ ЩЁТКИ	16
ПЕРИОДИЧЕСКОЕ ТЕХОБСЛУЖИВАНИЕ	17
1. ЧИСТКА ТРУБЫ ДЕРЖАТЕЛЯ СКРЕБКОВ	17
2. ОЧИСТКА ФИЛЬТРА И БАКА ДЛЯ МОЮЩЕГО РАСТВОРА	17
ПРОВЕРКА РАБОТЫ	18
1. БЕЗОПАСНОСТЬ ЭЛЕКТРОСИСТЕМЫ	18
2. НА ЩЁТКАХ НЕДОСТАТОЧНО ВОДЫ	18
3. МАШИНА МОЕТ ПЛОХО	18
4. ДЕРЖАТЕЛЬ СКРЕБКОВ ВЫТИРАЕТ ПЛОХО	18
5. ЧРЕЗМЕРНОЕ ОБРАЗОВАНИЕ ПЕНЫ	18
ВЫБОР И ИСПОЛЬЗОВАНИЕ ЩЁТОК	19
РЕКОМЕНДУЕМЫЙ УДЛИНИТЕЛЬ КАБЕЛЯ ПИТАНИЯ	19
УТИЛИЗАЦИЯ МАШИНЫ	20
ЗАЯВЛЕНИЕ О СООТВЕТСТВИИ СТАНДАРТАМ CE	21



Приёмка машины

В момент приёмки необходимо немедленно убедиться в получении всего материала, указанного в сопроводительных документах, а также, что машина не была повреждена во время транспортировки. В этом случае следует сообщить грузоотправителю о размере понесённого ущерба, известив об этом также отдел управления клиентами нашей фирмы. Только таким образом, действуя своевременно, можно получить недостающий материал и возмещение убытков.

Паспортная табличка



Предисловие

VISPA 35E - это поломоечная машина, которая, используя механическое действие вращающейся щётки и химическое действие раствора воды и моющего средства, способна очистить любое покрытие пола, собирая во время своего движения удаляемую грязь и остатки моющего раствора, не впитывающегося полом.

Машина должна использоваться только в этих целях. Даже самая лучшая машина будет работать хорошо и с пользой только, если она правильно эксплуатируется и поддерживается в состоянии высокой эффективности. Поэтому рекомендуем внимательно прочитать данные инструкции и перечитывать их каждый раз, когда при использовании машины возникнут трудности. Однако, напоминаем, что в случае необходимости можно всегда обратиться в службу технического обеспечения, организованную в сотрудничестве с concessionерами нашей фирмы, для получения возможных рекомендаций или непосредственного осуществления работ.

Преднамеренное использование – Предусмотренное использование

Поломоечная машина предназначена для очистки поверхностей и полов, только для профессионального использования в промышленных, коммерческих и общественных помещениях. Машина предназначена только для использования в закрытых помещениях.

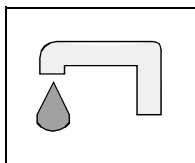
Машина не предназначена для использования под дождем или под струями воды. **ЗАПРЕЩАЕТСЯ** использовать машину в помещениях со взрывоопасной атмосферой для сбора опасной пыли или воспламеняемых жидкостей. Кроме того, данная машина не пригодна для транспортировки предметов или людей.



ТЕХНИЧЕСКОЕ ОПИСАНИЕ	Единицы	Vispa 35E
Номинальная мощность	Вт	540
Рабочая ширина	мм	350
Ширина заднего держателя скребка	мм	440
Работоспособность	м ² /час	1050
Расход воды	г/м ²	-
Щётки (диаметр или длина)	Øмм	350
Обороты щёток	обороты/мин	140
Давление на щётки	кг	17,7
Двигатель щёток – Номинальное напряжение	В/Гц	230/50
Двигатель щёток – Макс. поглощаемая мощность	Вт	320
Тип передвижения		полуавт.
Скорость передвижения	км/час	3
Максимальный угол наклона		2%
Двигатель всасывания – Номинальное напряжение	В/Гц	230/50
Двигатель всасывания – Макс. поглощаемая мощность	Вт	220
Падение давления аспиратора	мбар	722
Бак для моющего раствора из полиэтилена	л	7,5
Бак для сбора грязной воды из полиэтилена	л	9,3
Вес пустой машины (включая щётки и баки)	кг	35,2
Вес пустой машины (без щётки и бака для сбора грязной воды)	кг	31,1
Вес брутто машины, готовой к использованию	кг	42,7
Габариты открытой машины (длина / высота / ширина)	мм / мм / мм	620 / 1050 / 440
Габариты машины со сложенной ручкой (длина / высота / ширина)	мм / мм / мм	885 / 425 / 440
Уровень звукового давления (согласно требованиям IEC 704/1)	дБ (А)	66,1
Уровень вибрации	м/сек ²	1,18



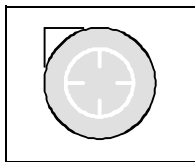
УСЛОВНЫЕ ОБОЗНАЧЕНИЯ, ИСПОЛЬЗУЕМЫЕ НА МАШИНЕ



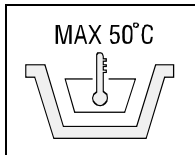
Знак с изображением крана
Используется для указания выключателя электроклапана



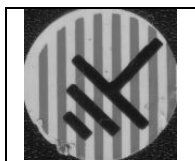
Знак напряжения
Внимание! Опасное напряжение 110-220 В



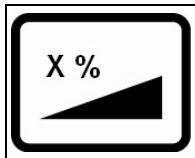
Знак двигателя всасывания
Используется для указания выключателя двигателя всасывания



Указывает максимальную температуру моющего раствора
Расположен рядом с заливным отверстием бака для моющего раствора



Указывает на место заземления электросистемы машины.



Указывает максимальный превышаемый наклон



ОБЩИЕ ПРАВИЛА БЕЗОПАСНОСТИ

Правила, перечисленные ниже, должны неукоснительно выполняться, чтобы избежать причинения ущерба оператору и машине.

- Внимательно изучите информацию, указанную на предупредительных наклейках машины, ни в коем случае не закрывайте их и, если они повреждены, замените.
- Машина должна использоваться только обученным персоналом, имеющим разрешение на эксплуатацию.
- Во время работы машины следите за посторонними людьми, особенно за детьми.
- Машина не предназначена для очистки ковровых покрытий
- Розетка для провода питания машины должна быть оснащена соответствующим заземлением.
- Избегайте повреждений шнура питания машины в результате раздавливания, загибов или чрезмерного натяжения.
- Внимание! Не допускайте контакта шнура питания с вращающейся щёткой.
- При обнаружении какого-либо повреждения провода питания прекратите пользоваться машиной и немедленно обратитесь в авторизованный сервисный центр.
- Не смешивайте моющие средства различного типа, чтобы избежать выделения вредных газов.
- Не ставьте ёмкости с жидкостью на машину.
- Машина разработана только для использования в сухом режиме и не должна храниться снаружи в условиях влажности
- Температура хранения должна быть от -25°C до $+55^{\circ}\text{C}$, не храните машину снаружи при влажных условиях.
- Условия применения: температура окружающей среды от 0°C до 40°C с относительной влажностью от 30 до 95%.
- Использовать машину только в закрытых помещениях и не оставлять под дождём.
- Не использовать машину во взрывоопасной среде.
- Не использовать машину в качестве транспортного средства.
- Не использовать кислых растворов, которые могут повредить машину.
- Не допускать работу щёток на остановленной машине, чтобы не испортить поверхность пола.
- Не допускать всасывания воспламеняющихся жидкостей.
- Не использовать агрегат для сбора опасных порошков.
- В случае пожара использовать порошковый огнетушитель. Не применять воду.
- При использовании машины при наличии риска падения предметов, машина должна быть оснащена защитными устройствами против падения предметов
- Не касаться шкафов или стеллажей, где имеется риск падения предметов. Оператор должен быть всегда оснащён соответствующими средствами индивидуальной защиты (перчатками, ботинками, каской, очками и т. д.)
- Не использовать агрегат на поверхностях с углом наклона больше, чем указано на щитке.
- Машина должна выполнять операции по мытью и сушке полов одновременно. Другие операции должны выполняться в зонах, где запрещён проход посторонних людей. Обозначить влажные зоны пола специальными предупреждающими табличками.
- Если в работе машины обнаружился неполадки, убедитесь, что они не являются результатом невыполнения текущего техобслуживания. В противном случае, обратитесь в сервисный центр **COMAC**.
- В случае замены деталей закажите у concessionера и/или официального дистрибьютора **ОРИГИНАЛЬНЫЕ** запчасти **COMAC**.
- Каждый раз при выполнении работ по техобслуживанию следует выключить машину и вынуть шнур питания из розетки.
- Не снимать защитные приспособления, для снятия которых требуются инструменты.
- **Не мыть машину под прямой струёй воды, струёй воды под высоким давлением или с применением коррозионных средств.**
- Ежегодно проверяйте машину в сервисном центре **COMAC**.
- Для того, чтобы избежать отложений на фильтре бака для моющего раствора, не заливайте моющий раствор за несколько часов до использования машины.
- Перед использованием машины убедитесь, что все крышки и дверцы установлены как указано в настоящем руководстве по эксплуатации и техобслуживанию.
- При утилизации используемых материалов строго соблюдайте требования действующих законов.
- После окончания срока эксплуатации вашей машины **COMAC** материалы, из которых она состоит, должны быть утилизированы соответствующим образом, особенно масла и электронные компоненты, учитывая то, что машина изготовлена полностью из материалов, которые могут быть использованы повторно.
- Использовать только щётки, входящие в комплект машины или указанные в Инструкциях по эксплуатации (стр.19). Использование других щёток может повлиять на безопасность.
- Машина не предусмотрена для использования детьми или людьми с ограниченными физическими и умственными способностями или неопытным персоналом, если только не под руководством ответственного лица, давшего инструкции по эксплуатации машины, которое отвечает за его безопасность.
- Следите за тем, чтобы дети не играли с машиной.



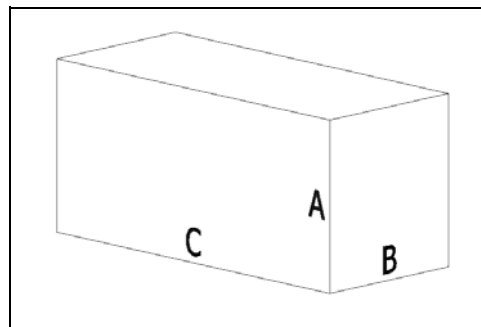
ПОДГОТОВКА МАШИНЫ

1. ПЕРЕМЕЩЕНИЕ УПАКОВАННОЙ МАШИНЫ

Машина содержится в специальной упаковке.
Каждый поддон содержит четыре машины, расположенные в два ряда.
Нельзя ставить более двух упаковок в высоту.
Общий вес одной упаковки составляет **42 кг**

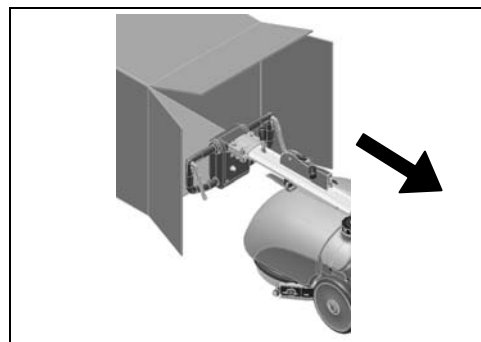
Габариты:

- A : 500 мм
- B : 500 мм
- C : 1150 мм



2. КАК РАСПАКОВАТЬ МАШИНУ

1. Открыть упаковку с указанной стороны.
2. Вынуть машину из упаковки.

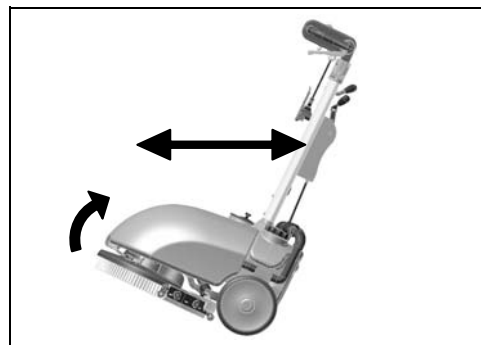


3. ПЕРЕМЕЩЕНИЕ И ТРАНСПОРТИРОВКА РАСПАКОВАННОЙ МАШИНЫ

Vispa 35 E - это машина, управляемая в любой ситуации, которая может перевозиться без труда даже в легковых автомобилях.

Достаточно просто приподнять переднюю часть, нажимая на рукоятку машины и используя большие задние колёса, чтобы переместить её в любое место и погрузить на фургон, используя обычную наклонную платформу.

Машину Vispa 35E можно перевозить даже в автомобиле. Используя гибкость рукоятки, её можно сложить (см. крепление рукоятки) и с помощью другого человека положить машину в багажник автомобиля, не снимая никаких компонентов.



4. ПОДКЛЮЧЕНИЕ МАШИНЫ

Для подключения необходимо:

1. Подсоединить удлинитель (не поставляется в комплекте) к разъёму, который находится на рукоятке.
2. Заблокировать удлинитель на держателе шнура, расположенном на рукоятке.
3. Подключить удлинитель к настенной розетке.



ВНИМАНИЕ: Перед тем как подключить провод к розетке, убедитесь, что все выключатели находятся в выключенном положении "0" !



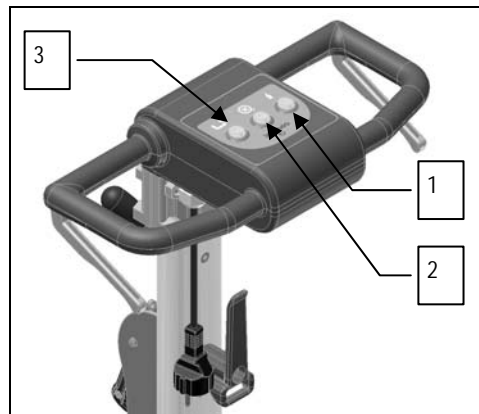


ПОДГОТОВКА МАШИНЫ

5. ЭЛЕМЕНТЫ ПРИБОРНОЙ ПАНЕЛИ

Элементы приборной панели идентифицированы следующим образом:

1. главный выключатель (1)
2. выключатель вытяжки (2)
3. выключатель электроклапана (3)



6. КРЕПЛЕНИЕ РУКОЯТКИ

Рукоятка, которая в упаковке находилась в сложенном положении, должна быть установлена в рабочее положение. Для этого следует сделать следующее:

1. Поднять рукоятку, поднимая вверх рычаг, указанный стрелкой
2. Установить машину в рабочее положение

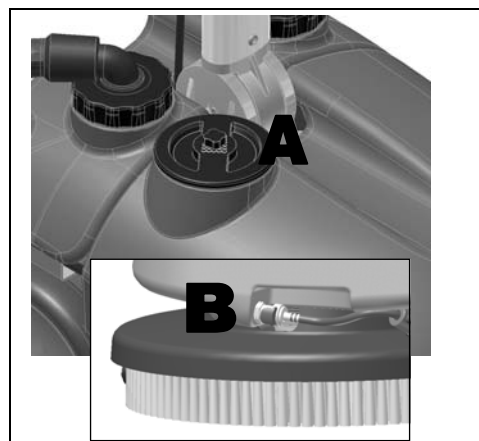


7. БАК ДЛЯ МОЮЩЕГО РАСТВОРА

При каждом заполнении бака раствора, произвести полное опустошение сборочного бака.

Проверьте, чтобы пробка была правильно вставлена в своё гнездо (А).

Проверить, чтобы быстроразъёмное соединение было вставлено правильно (В).

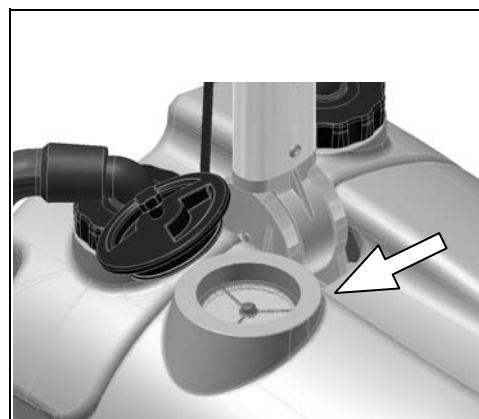


8. МОЮЩИЙ РАСТВОР

Для заполнения бака раствора действовать следующим образом:

1. Проверить, что сборочный бак пуст
2. Проверить, что главный выключатель деактивирован
3. Снять заливную пробку, расположенную с задней правой стороны машины
4. Заполнить чистой водой при температуре не более 50°C.

Добавить в бак жидкое моющее средство в концентрации и в порядке, указанных изготовителем моющего средства. Для того, чтобы избежать чрезмерного образования пены, которая может повредить двигатель всасывания, используйте минимальный процент моющего средства.





ПОДГОТОВКА МАШИНЫ



ВНИМАНИЕ: Можно использовать кислотные или щелочные моющие средства с параметрами pH от 4 до 10, не содержащие: окисляющие вещества, хлор или бром, формальдегид, минеральные растворы.



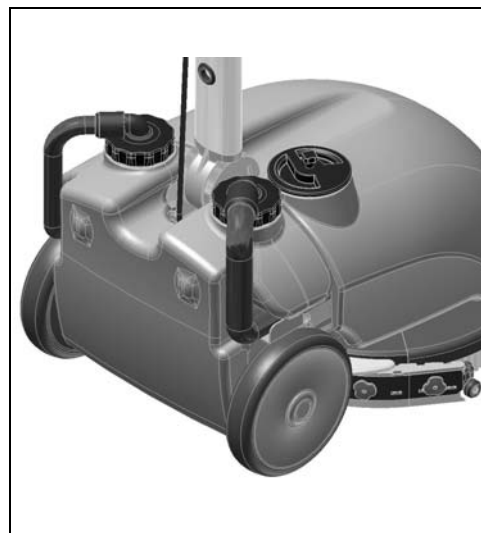
ВНИМАНИЕ: Всегда использовать моющие средства, на этикетки емкостей которых указывается возможность их использования с поломочными машинами. Не использовать кислотные, щелочные средства и растворители, не обладающие данной этикеткой. Использовать только моющие средства со слабым пенообразованием. Чтобы избежать образования пены, перед началом работы влейте в бак для раствора минимальное количество противопенной жидкости. Не использовать кислоты в чистом состоянии.



ВНИМАНИЕ: Рекомендуется всегда использовать защитные перчатки в целях предупреждения серьезных травм рук.

9. БАК ДЛЯ СБОРА ГРЯЗНОЙ ВОДЫ

Проверить, что сборочный бак пустой, в противном случае полностью слить его. Убедитесь, что бак для сбора грязной воды установлен правильно в своё гнездо и что трубы вставлены правильно в коленчатые патрубки бака. Проверьте, чтобы пробки были закрыты правильно.



МОНТАЖ ЩЕТКИ

Для монтажа щетки необходимо:

1. Подключить машину к сети питания
2. Позиционировать щетку спереди корпуса основания
3. Приподнять основание, нажимая на рукоятку
4. Позиционировать основание сверху щетки
5. Нажать на рычаг наклона рукоятки
6. Нажать главную кнопку для подачи тока на машину
7. Нажать импульсами рычаг присутствия человека для сцепления щетки с основанием





РАБОТА

1. ПОДГОТОВКА К РАБОТЕ

Перед тем как начать работу, необходимо выполнить некоторые операции:

4. Проверить, чтобы баки были установлены в соответствующие пазы и правильно подключены.
5. Убедиться, что выключатели отключены и находятся в положении "0"
6. Вставить шнур в розетку



ВНИМАНИЕ: Необходимо убедиться, что розетка оснащена защитным проводом (или заземляющим проводом).

ВНИМАНИЕ: Необходимо убедиться, что напряжение питания и частота сети электропитания соответствуют номинальным значениям машины.

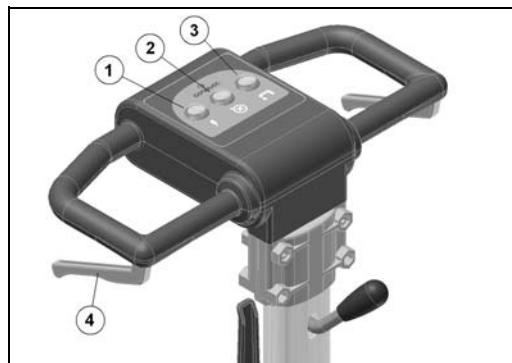
ВНИМАНИЕ: Необходимо убедиться, что шнур питания целый и в идеальном состоянии.



7. Выполните операции по подготовке машины
8. Опустите вниз рычаг управления скребками, чтобы продолжить работу



9. Нажмите общий выключатель (1) и убедитесь, что загорелся зелёный индикатор
 10. Нажмите выключатель всасывания (2) и убедитесь, что загорелся зелёный индикатор
 11. Нажмите выключатель электроклапана (3) и убедитесь, что загорелся зелёный индикатор
- После этого машина может работать с полной эффективностью до полного расхода мощного раствора, нажимая на рычаг, который приводит в действие щётки (4)



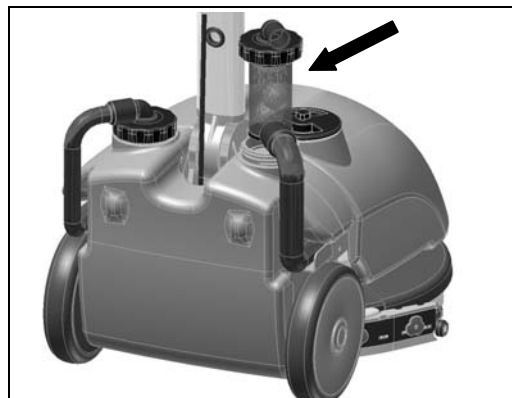
2. ПРИСПОСОБЛЕНИЕ СЛИШКОМ ПОЛНОЕ

Машина оснащена роторным фильтром, который начинает работать, когда бак для сбора грязной воды наполнен, провоцируя закрытие всасывающей трубы.

В этом случае необходимо выключить машину и опорожнить бак для сбора грязной воды.



ВНИМАНИЕ: Эта операция должна выполняться, используя перчатки, которые защищают руки от контакта с опасными растворами.





РАБОТА

3. ПРОДВИЖЕНИЕ

Движение данных машин осуществляется за счёт вращения щётки, которая, работая слегка под наклоном, способна тянуть машину вперёд.



ВНИМАНИЕ: Необходимо убедиться, что щётка при перемещении никогда не контактирует со шнуром питания.



ВНИМАНИЕ: Не перемещайте машину задним ходом даже на небольшое расстояние, убедитесь, что держатель скребков приподнят.

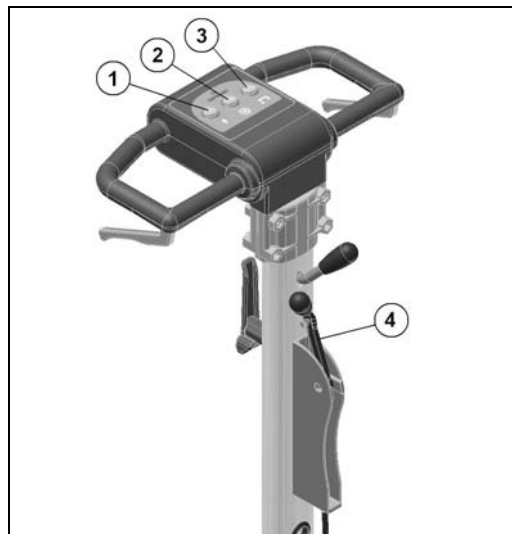




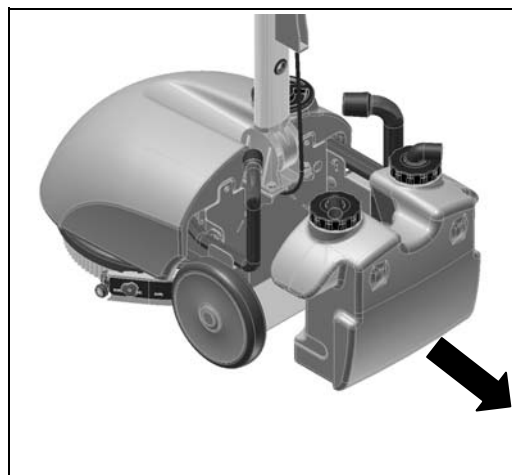
ПО ОКОНЧАНИИ РАБОТЫ

В конце работы и прежде чем выполнять работы по техобслуживанию любого типа, выполните следующие операции:

1. Отключите выключатель электроклапана (3).
2. Поднимите держатель скребков при помощи задней ручки (4)
3. Выключить выключатель всасывания (2)
4. Выключить общий выключатель (1)
5. Вынуть шнур питания из розетки



6. Перенесите машину в место, предусмотренное для слива воды
7. Отсоедините трубы и снимите бак для сбора грязной воды
8. Отсоедините скобу крепления бака для сбора грязной воды, расположенную с задней стороны машины
9. Снимите бак для сбора грязной воды



10. Опорожните бак для сбора грязной воды, наклоняя его, предварительно открутив пробки.
11. Снимите щётку и очистите её под струёй воды (для снятия щётки см. ниже "СНЯТИЕ ЩЁТКИ")



ВНИМАНИЕ: Эта операция должна выполняться, используя перчатки, которые защищают руки от контакта с опасными растворами.





ЕЖЕДНЕВНЫЙ УХОД

ВЫПОЛНЯТЬ ВСЕ ОПЕРАЦИИ ТЕХОБСЛУЖИВАНИЯ В СООТВЕТСТВУЮЩЕЙ ПОСЛЕДОВАТЕЛЬНОСТИ

1. ЧИСТКА БАКА ДЛЯ СБОРА ГРЯЗНОЙ ВОДЫ

1. Проверить, чтобы шнур питания машины был включен в розетку
2. Снимите трубы, соединённые муфтами с пробками бака для сбора грязной воды
3. Отсоедините скобу крепления бака для сбора грязной воды, расположенную с задней стороны машины
4. Снимите бак для сбора грязной воды



ВНИМАНИЕ: Эта операция должна выполняться, используя перчатки, которые защищают руки от контакта с опасными растворами.



ВНИМАНИЕ: Перед проведением каких-либо работ техобслуживания, отсоединить шнур питания машины.



5. Снимите пробки, чтобы открыть бак.
6. Очистите фильтр под струёй воды.
7. Ополосните бак и промойте струёй воды.



ВНИМАНИЕ: Эта операция должна выполняться, используя перчатки, которые защищают руки от контакта с опасными растворами.



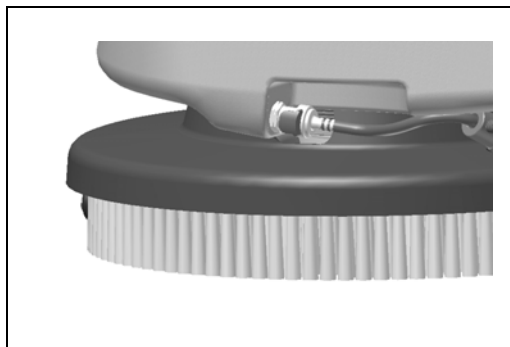
2. ОПОРОЖНЕНИЕ БАКА РАСТВОРА

Для опорожнения бака раствора действовать следующим образом:

1. Отключите выключатель электроклапана
2. Выключить выключатель всасывания
3. Выключить общий выключатель
4. Вынуть шнур питания из розетки.
5. Отсоединить быстроразъёмное соединение, расположенное в передней части бака раствора
6. Установить набор сливной трубы бака раствора Vispa E (набор под заказ)



ВНИМАНИЕ: Эта операция должна выполняться, используя перчатки, которые защищают руки от контакта с опасными растворами.





ЕЖЕДНЕВНЫЙ УХОД

2. ОЧИСТКА ДЕРЖАТЕЛЯ СКРЕБКОВ

Проверяйте, чтобы резиновые скребки всегда были чистыми, чтобы лучше вытирать пол.

Для их очистки необходимо:

1. Поднять машину
2. Тщательно очистить внутри
3. Тщательно очистить резину



ВНИМАНИЕ: Эта операция должна выполняться, используя перчатки, которые защищают руки от контакта с опасными растворами.



ВНИМАНИЕ: Перед проведением каких-либо работ техобслуживания, отсоединить шнур питания машины.



3. ЗАМЕНА РЕЗИНОВЫХ СКРЕБКОВ

Проверьте состояние износа резины скребков и замените, если требуется. Для замены необходимо:

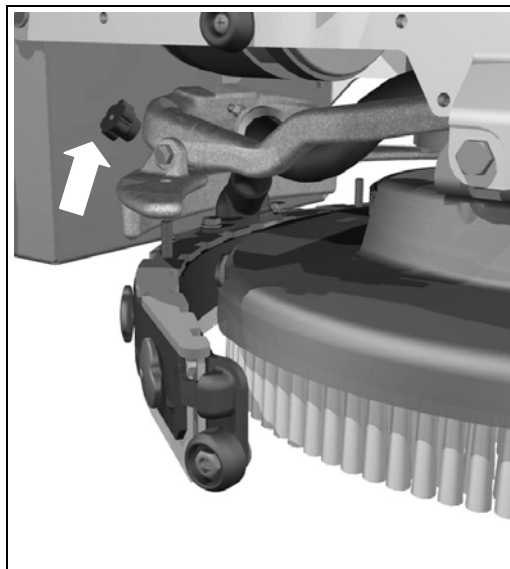
1. Поднять резиновые скребки
2. Снять две круглые ручки
3. Снять скребки с опоры
4. Снять трубу с насадки скребков, чтобы можно было их снять



ВНИМАНИЕ: Эта операция должна выполняться, используя перчатки, которые защищают руки от контакта с опасными растворами.



ВНИМАНИЕ: Перед проведением каких-либо работ техобслуживания, отсоединить шнур питания машины.



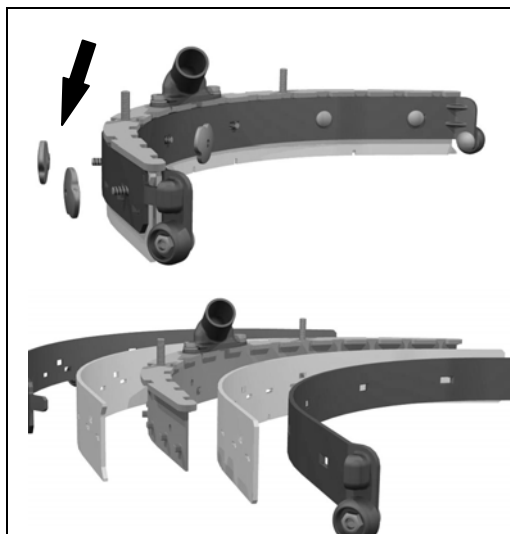
5. Отвинтить круглые ручки на скребках, которые блокируют прижимные пластинки резины, и снять их
6. Снять прижимные пластинки резины
7. Заменить резиновые части
8. Собрать всё, выполняя все вышеназванные операции в обратном порядке



ВНИМАНИЕ: Эта операция должна выполняться, используя перчатки, которые защищают руки от контакта с опасными растворами.



ВНИМАНИЕ: Перед проведением каких-либо работ техобслуживания, отсоединить шнур питания машины.





ЕЖЕДНЕВНЫЙ УХОД

4. СНЯТИЕ ЩЁТКИ

1. Поднять держатель скребков
2. Приподнять машину, нажимая на рукоятку, и опустить её баком для сбора грязной воды на землю .
3. С основанием в приподнятом состоянии, снимите рукой щётку, поворачивая её по часовой стрелке.



ВНИМАНИЕ: Во время выполнения данной операции следует убедиться, что рядом со щёткой нет других предметов или людей.



ВНИМАНИЕ: Перед проведением каких-либо работ техобслуживания, отсоединить шнур питания машины.





ПЕРИОДИЧЕСКОЕ ТЕХОБСЛУЖИВАНИЕ

1. ЧИСТКА ТРУБЫ ДЕРЖАТЕЛЯ СКРЕБКОВ

Периодически или в случае недостаточного всасывания проверяйте, чтобы труба держателя скребков не была засорена. Чтобы её очистить, выполните следующее:

1. Проверить, чтобы шнур питания машины был включен в розетку
2. Снимите трубу с муфты на держателе скребков
3. Снимите другой конец с бака для сбора грязной воды
4. Промойте трубу изнутри струёй воды, направляя её с той стороны, которой она вставляется в бак
5. Установите трубу на место.



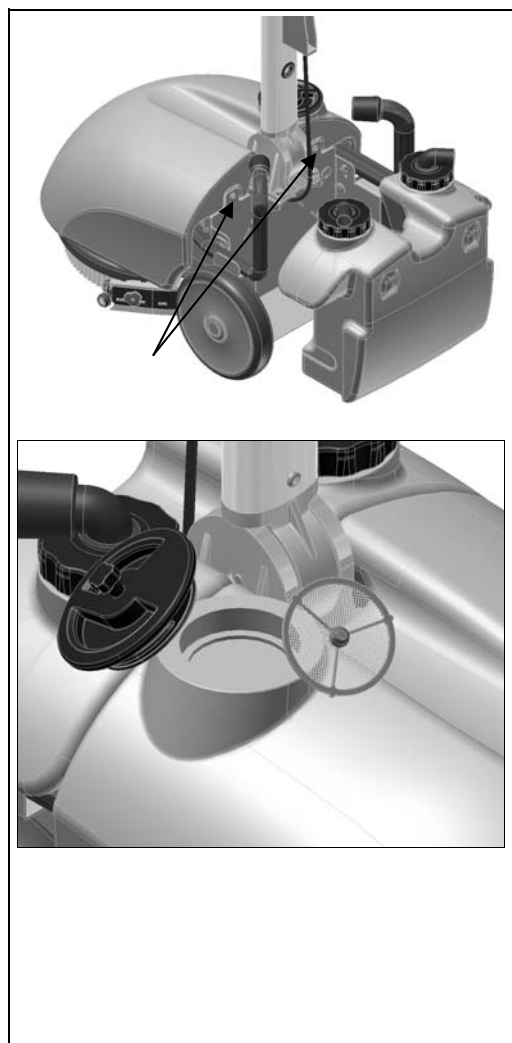
ВНИМАНИЕ: Не мойте трубу, которая соединяет аспиратор с заглушкой всасывания.

2. ОЧИСТКА ФИЛЬТРА И БАКА ДЛЯ МОЮЩЕГО РАСТВОРА

1. Снимите бак для сбора грязной воды
2. Отсоедините быстроразъёмное соединение, чтобы избежать его поломки.
3. Используя отвёртку, снимите два винта крепления бака для моющего раствора к раме.
4. Снимите бак для моющего раствора, сдвигая его вперёд, отцепив от поперечного стабилизатора.
5. Открутите пробку на баке для моющего раствора
6. Снимите фильтр и очистите его
7. Ополосните бак и вымойте его струёй воды.
8. Установите на место фильтр и пробку.
9. Установите на место бак, выполняя операции в обратном порядке.



ВНИМАНИЕ: Эта операция должна выполняться, используя перчатки, которые защищают руки от контакта с опасными растворами.

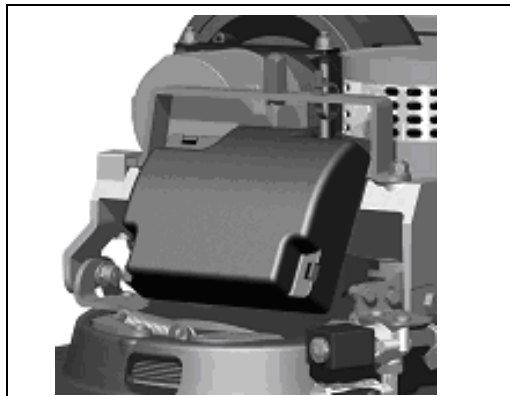




ПРОВЕРКА РАБОТЫ

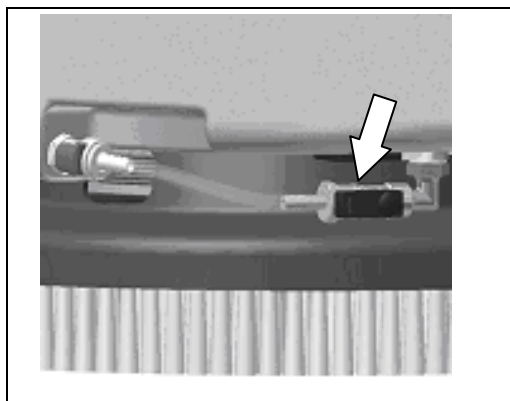
1. БЕЗОПАСНОСТЬ ЭЛЕКТРОСИСТЕМЫ

Машина оснащена термовыключателем с ручной перезагрузкой. Восстановление двигателя щёток происходит путём перезагрузки термовыключателя, расположенного на рукоятке. В случае, если машина блокируется несколько раз подряд, необходимо вызвать службу техпомощи Comac.



2. НА ЩЁТКАХ НЕДОСТАТОЧНО ВОДЫ

1. Проверить, чтобы фильтр бака для моющего раствора был чистым
2. Проверить, чтобы выключатель электроклапана был включён
3. Проверить, чтобы быстроразъёмное соединение было вставлено правильно
4. Проверить регулировочный винт крана для выхода воды
5. Убедиться, что стержень выпускного отверстия, расположенный на пробке бака для моющего раствора, был опущен.



3. МАШИНА МОЕТ ПЛОХО

1. Проверить состояние износа щёток и, если требуется, заменить их; щётки должны быть заменены, когда длина щетины становится около 15 мм.

4. ДЕРЖАТЕЛЬ СКРЕБКОВ ВЫТИРАЕТ ПЛОХО

1. Убедиться, что резиновые скребки чистые
2. Убедиться, что трубы всасывания вставлены правильно в свои гнезда на держателе скребков
3. Убедиться, что распределительное устройство чистое
4. Замените резиновые части, если они изношены



5. ЧРЕЗМЕРНОЕ ОБРАЗОВАНИЕ ПЕНЫ

Проверьте, что используется моющее средство со слабым пенообразованием. Если требуется, добавьте минимальное количество противопенной жидкости в бак для сбора грязной воды.

Следует помнить, что наибольшее образование пены происходит, если пол не очень грязный, поэтому в таком случае следует разбавить моющее средство ещё больше.



ВЫБОР И ИСПОЛЬЗОВАНИЕ ЩЁТОК

ЩЁТКА ИЗ ПОЛИПРОПИЛЕНА (PPL)

Используется на всех типах пола и имеет хорошую сопротивляемость износу и горячей воде (не выше 60 градусов). Полипропилен не гигроскопичен, поэтому сохраняет свои характеристики даже при работе на мокром полу.

ДИСК ТЯНУЩЕГО ДЕЙСТВИЯ

Диск тянущего действия рекомендуется для мойки гладких поверхностей.

Существует два типа дисков тянущего действия типа CENTER LOCK, оснащённых центральной системой блокировки с защёлкой из пластика, которые позволяют вставить точно по центру абразивные диски и держать их прицепленными без риска отцепления:

1. оснащён рядом анкерных наконечников, которые позволяют удерживать или тянуть абразивный диск во время работы.
2. оснащён пучками щетины, которые позволяют удерживать и тянуть абразивный диск во время работы.

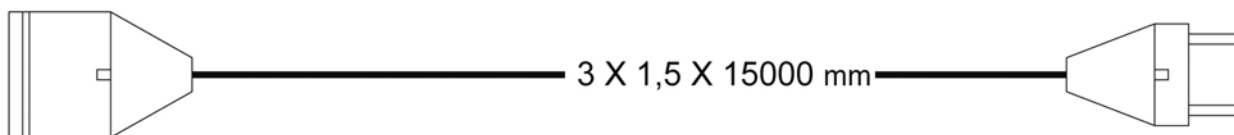
ТАБЛИЦА ДЛЯ ВЫБОРА ЩЁТОК

Машина	Кол-во щёток	Код	Тип щетины	Ø Щетина	Ø Щётка	Примечание
VISPA 35E	1	421701	PPL	0.6	355	
		422213	Тянущий диск – анкерные приспособления		355	
		422001	Тянущий диск – щетина	0.9	355	

РЕКОМЕНДУЕМЫЙ УДЛИНИТЕЛЬ КАБЕЛЯ ПИТАНИЯ

ШТЕПСЕЛЬНАЯ ВИЛКА SCHUKO, ОТЛИТАЯ ПОД ДАВЛЕНИЕМ

ШТЕПСЕЛЬНАЯ ВИЛКА SCHUKO, ОТЛИТАЯ ПОД ДАВЛЕНИЕМ





УТИЛИЗАЦИЯ МАШИНЫ

Утилизировать машину следует в мастерской по разборке или в специальном центре по сбору отходов.

Прежде чем сдать машину в утиль, следует снять и разделить следующие материалы и отправить их в центры по раздельному сбору отходов в соответствии с действующим законодательством в области охраны окружающей среды:

- щётка
- войлок
- электрические и электронные детали*

(*) В частности, для утилизации электрических и электронных деталей, обращайтесь к дистрибьютору данной зоны.





ЗАЯВЛЕНИЕ О СООТВЕТСТВИИ СТАНДАРТАМ СЕ

Нижеподписавшаяся компания:

COMAC S.p.A.

Via Maestri del Lavoro n.13

37059 Santa Maria di Zevio (VR)

заявляет под свою исключительную ответственность, что изделие

ПОЛОМОЕЧНАЯ МАШИНА С СУШКОЙ мод. VISPA 35E

соответствует требованиям, предусмотренным нормами:

- 2006/42/ЕС: Директива по машиностроению.
- 2006/95/ЕС: Директива о низком напряжении
- 2004/108/ЕС: Директива по электромагнитной совместимости с последующими изменениями.

Кроме того, отвечает следующим стандартам:

- EN 60335-1: Безопасность бытовых и аналогичных электрических приборов - Безопасность. Часть 1: Общие положения.
- EN 60335-2-72: Безопасность бытовых и аналогичных электрических приборов. Часть 2: Специальные нормы для автоматических машин для обработки полов промышленных и общественных зданий.
- EN 12100-1: Безопасность оборудования - Основные понятия, общие принципы проектирования – Часть 1: Основная терминология и методология.
- EN 12100-2: Безопасность оборудования - Основные понятия, общие принципы проектирования – Часть 2: Технические принципы.
- EN 55014-1: Электромагнитная совместимость - Требования для электробытовых приборов, электрических инструментов и подобной аппаратуры. Часть 1: Эмиссия - Стандарт на семейство изделий.
- EN 55014-2: Электромагнитная совместимость - Требования для электробытовых приборов, электрических инструментов и подобной аппаратуры. Часть 2: Иммуитет - Стандарт на семейство изделий.
- EN 61000-6-1: Электромагнитная совместимость (ЭМС) – Часть 6-1: Общие стандарты – Иммуитет для жилых домов, торговых помещений и зданий лёгкой промышленности .
- EN 61000-6-2: Электромагнитная совместимость (ЭМС) – Часть 6-2: Общие стандарты – Иммуитет для промышленных помещений.
- EN 61000-6-3: Электромагнитная совместимость (ЭМС) – Часть 6-3: Общие стандарты – Эмиссия для жилых домов, торговых помещений и зданий лёгкой промышленности .
- EN 61000-3-2: Электромагнитная совместимость (ЭМС) – Часть 3-2: Ограничения – Ограничение эмиссии гармонических составляющих тока (Оборудование с входным током ≤ 16 А на фазу).
- EN 61000-3-3: Электромагнитная совместимость (ЭМС) – Часть 3-3: Ограничения – Ограничение флуктуации и мерцания напряжения в системах питания низкого напряжения для оборудования с номинальным током ≤ 16 А.
- EN 62233: Бытовые и аналогичные приборы – Электромагнитные поля – Методы для оценки и измерений.

Лицо, обладающее разрешением на создание технического досье

Г-н Джанкарло Руффо
Via Maestri del Lavoro, 13
37059 Santa Maria di Zevio (VR) - ITALY

Санта Мария ди Дзевдио, 01/10/2010

COMAC S.p.A.
Законный представитель
Джанкарло Руффо

COMAC spa

Via Maestri del Lavoro, 13 – 37059 Santa Maria di Zevio – Verona – ITALY

Тел. +39 045 8774222 – Факс +39 045 8750303 – E-mail: com@comac.it или info@comac.it - www.comac.it